

6-Gang-Automatikgetriebe 09D im Audi Q7

Selbststudienprogramm 367

Allgemeines

Das 6-Gang-Automatikgetriebe 09D	4
Technische Daten	6
Getriebeschnitt 09D	8
Komponentenübersicht	9

Getriebe-Baugruppen

Drehmomentwandler	10
Wandlerkupplung	12
Ölhaushalt/Schmierung	14
ATF/ATF-Pumpe	14
ATF-Kühlung	16
Planetengetriebe	18
Schaltelemente	20
Planetengetriebe/Schaltelemente – Übersicht	22
Schaltelemente - Funktion	24
Dynamischer Druckausgleich der Kupplungen	26
Freilauf	27
Hydraulische Steuerung	28
Schieberkasten	28
Elektromagnetventile	29
Schaltlogik	30
Gangbeschreibung/Drehmomentverlauf	31
Parksperr	36

Verweis



Informationen über die Grundlagen der Kraftübertragung und zur grundsätzlichen Funktion von Automatikgetrieben finden Sie in den Multimedia Training CD's

„Kraftübertragung 1 - Grundlagen“,
„Kraftübertragung 2 - Automatische Stufengetriebe Mechanik“ und
„Kraftübertragung 3 - Hydraulik Grundlagen“.

Nutzen Sie für Ihre Weiterbildung auch das Schulungsangebot des Qualifizierungswegs „Kraftübertragung“. Informationen über den Qualifizierungsweg „Kraftübertragung“ finden Sie im Audi ServiceNet.



Getriebe-Steuerung

Funktionsplan 09D-Getriebe	38
Steuergerät für automatisches Getriebe J217	40
Multifunktionsschalter F125	41
Geber für Getriebeeingangsdrehzahl G182	44
Geber für Getriebeausgangsdrehzahl G195	46
Getriebeöltemperaturgeber G93	48
CAN-Informationsaustausch 09D-Getriebe	50
Schnittstellen/Zusatzsignale	52
Verteilte Funktionen im Audi Q7	53
Anlassersteuerung/Anlassperre	53
Schalter für Rückwärtsfahrt F41	53
Dynamisches Schaltprogramm DSP	53
tiptronic-Schaltstrategie	54
Sport-Programm „S“	54
Notlauf	55
Abschleppen	55
Getriebe-Adaption	56
Adaptionswerte löschen	59
Adaptionsfahrt	59

Getriebe-Peripherie

Schaltbetätigung	60
Wählhebelsperren	62
Notentriegelung der P-Sperre	64
Zündschlüssel-Abzugssperre	65
Wählhebelsensorik	66
P/R/N/D/S-Signal	66
tiptronic-Signal	68

Begriffserklärungen

69

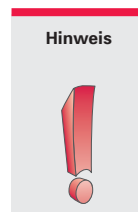
Stichwortverzeichnis

70

Das Selbststudienprogramm vermittelt Grundlagen zu Konstruktion und Funktion neuer Fahrzeugmodelle, neuen Fahrzeugkomponenten oder neuen Techniken.

Das Selbststudienprogramm ist kein Reparaturleitfaden!
Angegebene Werte dienen nur zum leichteren Verständnis und beziehen sich auf den zum Zeitpunkt der Erstellung des SSP gültigen Softwarestand.

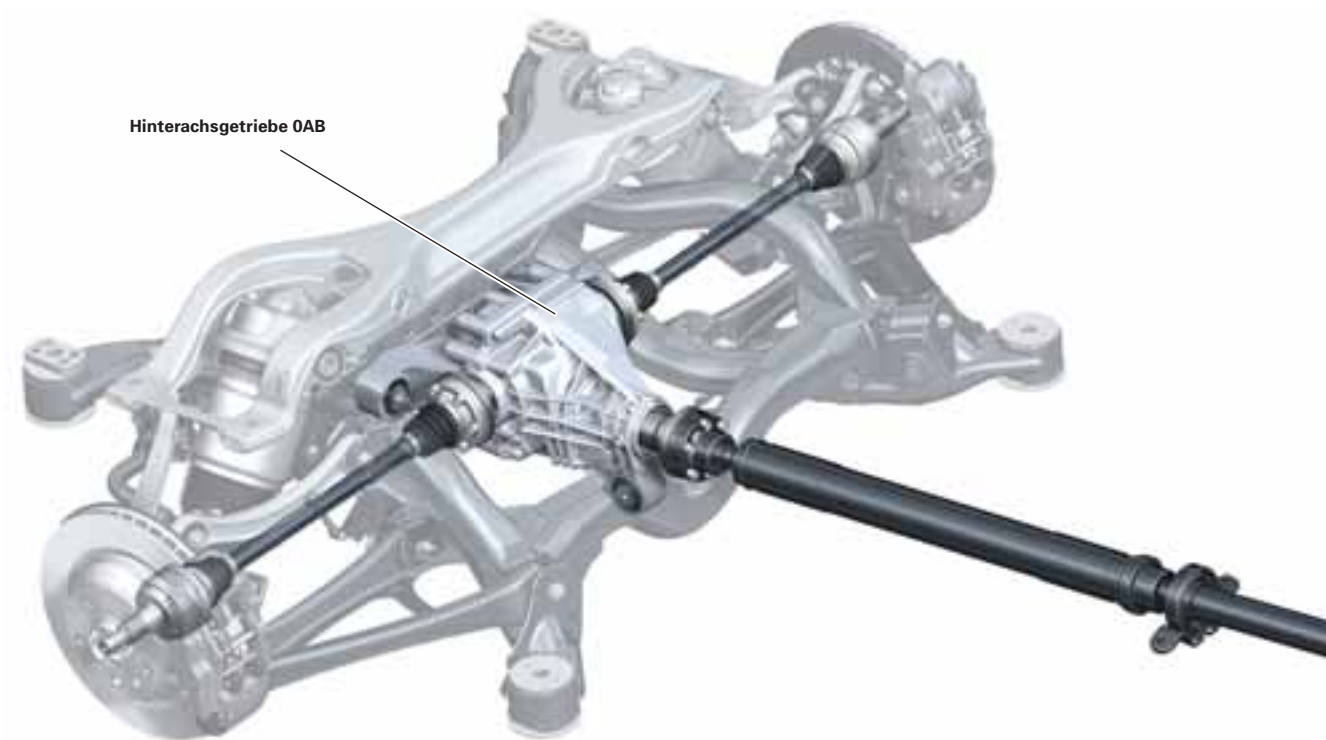
Für Wartungs- und Reparaturarbeiten nutzen Sie bitte unbedingt die aktuelle technische Literatur.



Das 6-Gang-Automatikgetriebe 09D im Audi Q7

Im Gegensatz zu den bei Audi üblichen Allrad-Längseinbau-Getrieben, bei denen das Vorderachsgetriebe und das Verteilergetriebe im Automatikgetriebe bzw. Schaltgetriebe integriert sind, ist das 6-Gang-Automatikgetriebe 09D als eigenständiges Bauteil konzipiert.

Der Antriebsstrang des Audi Q7 ist modular aufgebaut. Das bedeutet, die Baugruppen Schaltgetriebe bzw. Automatikgetriebe, Vorderachsgetriebe und Verteilergetriebe sind eigenständige und in sich abgeschlossene Bauteile.



Hinweis

In diesem Selbststudienprogramm sind neben den allgemeinen Beschreibungen des 09D-Getriebes die Besonderheiten in Verbindung mit dem Audi Q7 dargestellt.

Informationen zur Kraftübertragung im Audi Q7 und zum Verteilergetriebe 0AQ finden Sie im SSP 363.

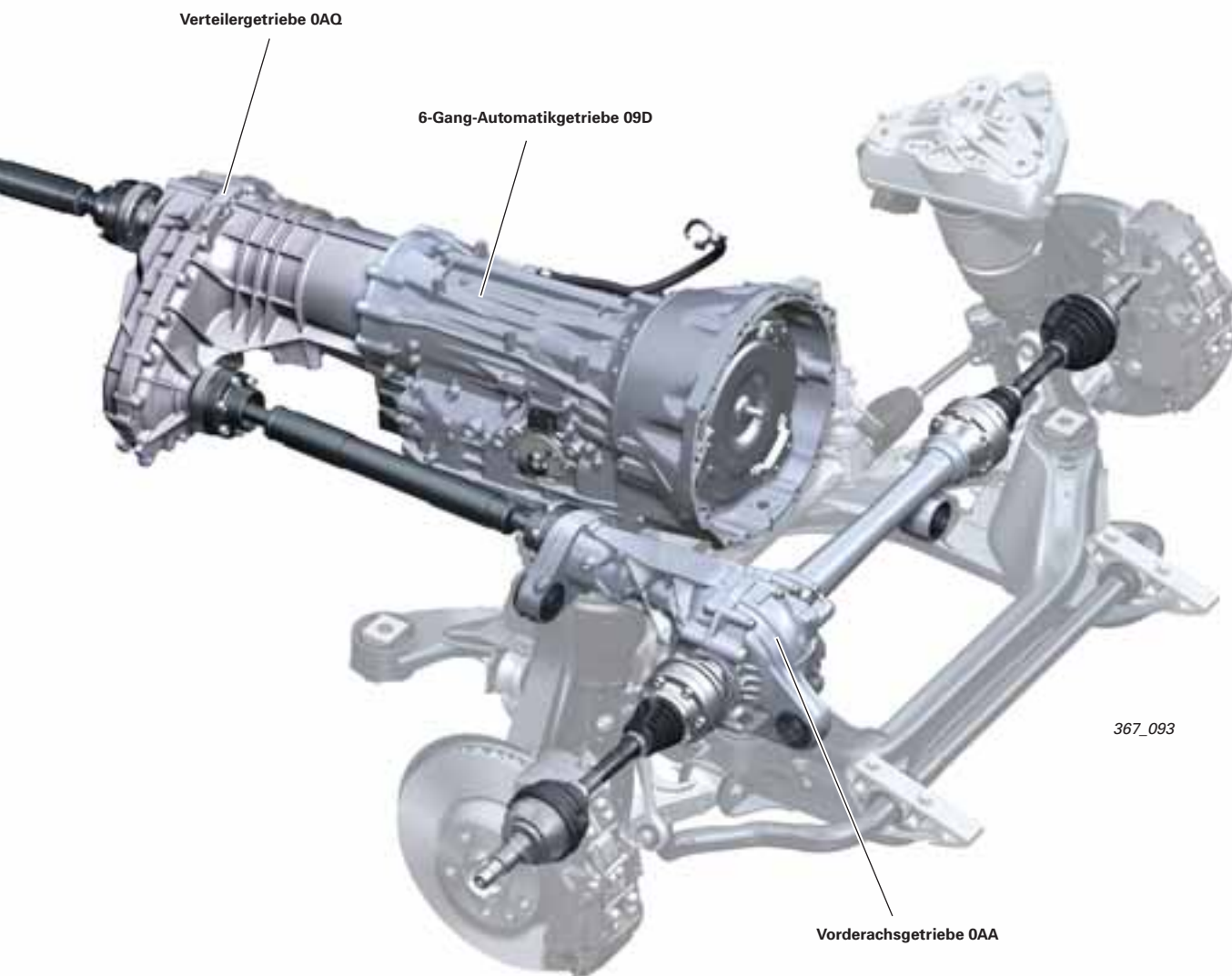
Das 09D-Getriebe ist artverwandt mit dem 6-Gang-Automatikgetriebe 09G, siehe SSP 291.



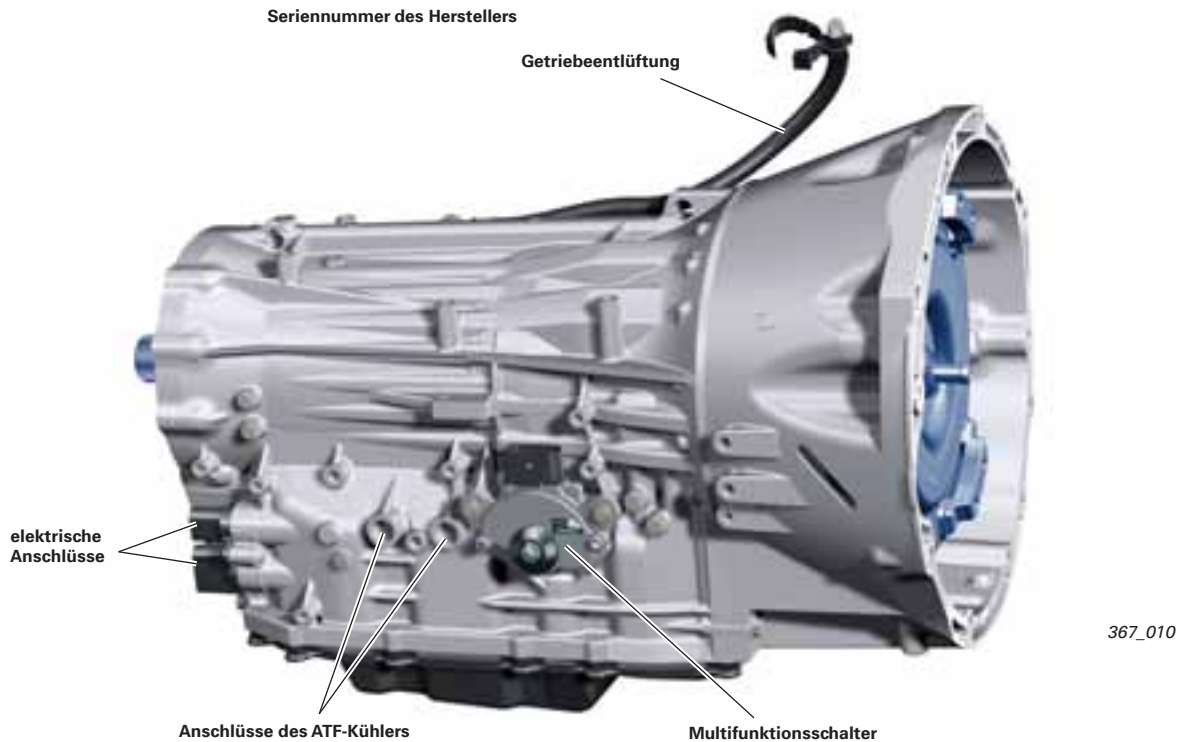
Das 09D-Getriebe ist ein modernes 6-Gang-Automatikgetriebe konventioneller Bauart. Es stammt vom VW Touareg und hat sich dort bereits bestens bewährt. Es zeichnet sich vor allem durch seine Kompaktheit als auch durch seine Robustheit aus. Das 09D-Getriebe überträgt Motormomente bis zu 750 Nm und wird mit den derzeit leistungsstärksten Motoren im Audi Q7 kombiniert.

Besonderheiten für den Einsatz im Gelände

- Eine speziell tiefliegende ATF-Ansaugstelle und ein großes ATF-Volumen stellen die Ölansaugung im Gelände sicher.
- Eine groß dimensionierte ATF-Kühlung hält die ATF-Temperatur auf einem betriebssicheren Niveau.
- Die hochgelegte Getriebeentlüftung mittels Schlauchstück verhindert Wassereintritt ins Getriebe auch unter widrigen Bedingungen.
- Ein groß dimensionierter Drehmomentwandler mit Wandlerkupplung reduziert die Wärmeentwicklung des ATF's und ermöglicht eine direkte Kraftübertragung.



Technische Daten



Technische Daten

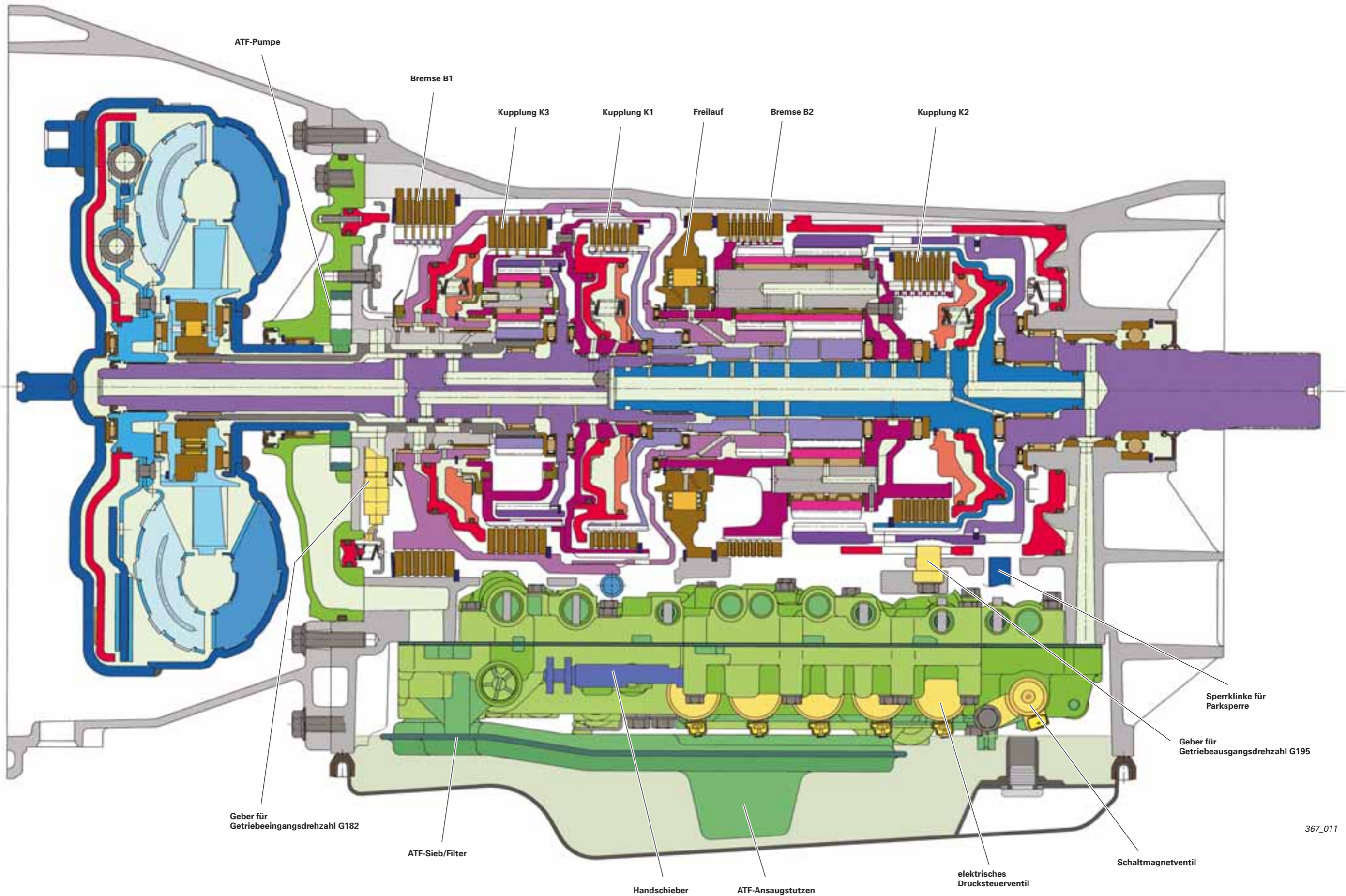
Entwickler/Hersteller	AISIN AW CO. LTD Japan
Bezeichnungen	Hersteller:TR-60SN Audi AG: AL750-6Q Service: 09D
Getriebetyp	<ul style="list-style-type: none"> – elektro-hydraulisch gesteuertes 6-Gang-Planetengetriebe (Stufenautomatikgetriebe) mit einem Planetenradsatzkonzept nach M. Lepelletier – hydrodynamischer Drehmomentwandler mit schlupfgeregelter Wandlerüberbrückungskupplung – Bauart für Längseinbau in Verbindung mit einem Verteilergetriebe
Steuerung	<p>hydraulisches Steuergerät (Schieberkasten) im Ölsumpf mit externem elektronischem Steuergerät</p> <p>dynamisches Schaltprogramm DSP mit separatem Sportprogramm in „Position S“ und dem Schaltprogramm tiptronic für manuelle Gangwechsel (optional mit Lenkrad-tiptronic)</p> <p>Besonderheit: Im tiptronic-Modus ist das Anfahren mit dem 2. Gang möglich.</p>
Drehmoment in Nm	je nach Ausführung bis 750 Nm
Übersetzungen: Planetengetriebe	1. Gang 4,148 2. Gang 2,370 3. Gang 1,556 4. Gang 1,155 5. Gang 0,859 6. Gang 0,686 R-Gang 3,394
Spreizung*	6,05
ATF-Spezifikation	siehe elektronischer Teilekatalog
ATF-Service	ca. 9,0 Liter (Neubefüllung) Lifetime-Füllung
Gewicht in kg	je nach Anpassung des Getriebes* an die Motorisierung 97 kg bis 110 kg
Notlaufeigenschaften	3. Gang und R-Gang

Verweis

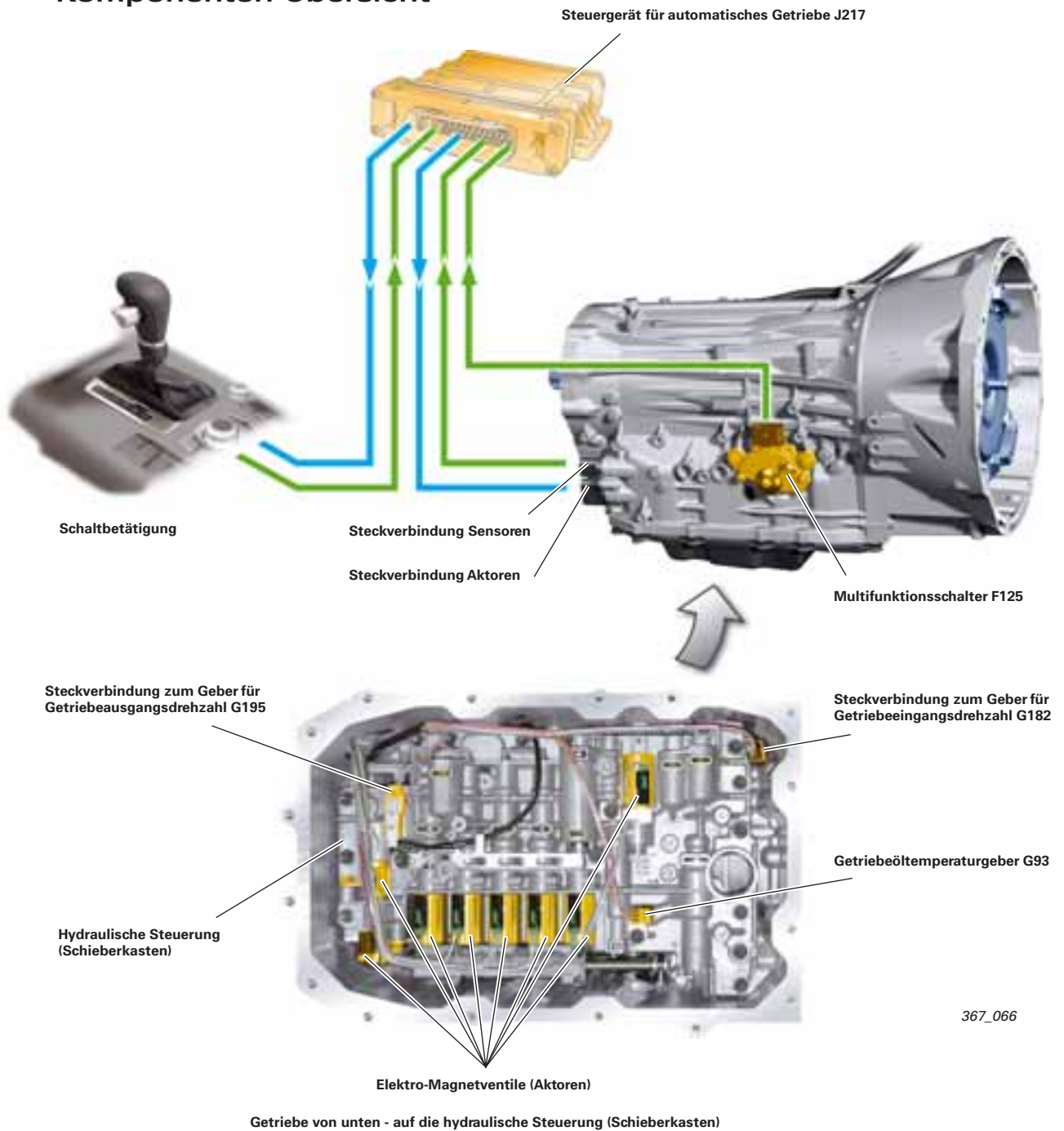
* Erklärungen zu den gekennzeichneten Begriffen/Absätzen finden Sie auf Seite 69.



Getriebeschnitt 09D











Komponenten-Übersicht



367_066

Legende zum Getriebeschnitt

	Hydraulikteile, hydraulische Steuerung, ATF		Kunststoffe, Dichtungen, Gummi, Scheiben
	Bauteile der Planetenradsätze		Bauteile der Schaltelemente Zylinder, Kolben, Stauscheiben
	Wellen, Zahnräder		Gehäuse, Schrauben, Bolzen
	Lamellenkupplungen, Lager, Scheiben, Sicherungsringe		Elektrische Komponenten

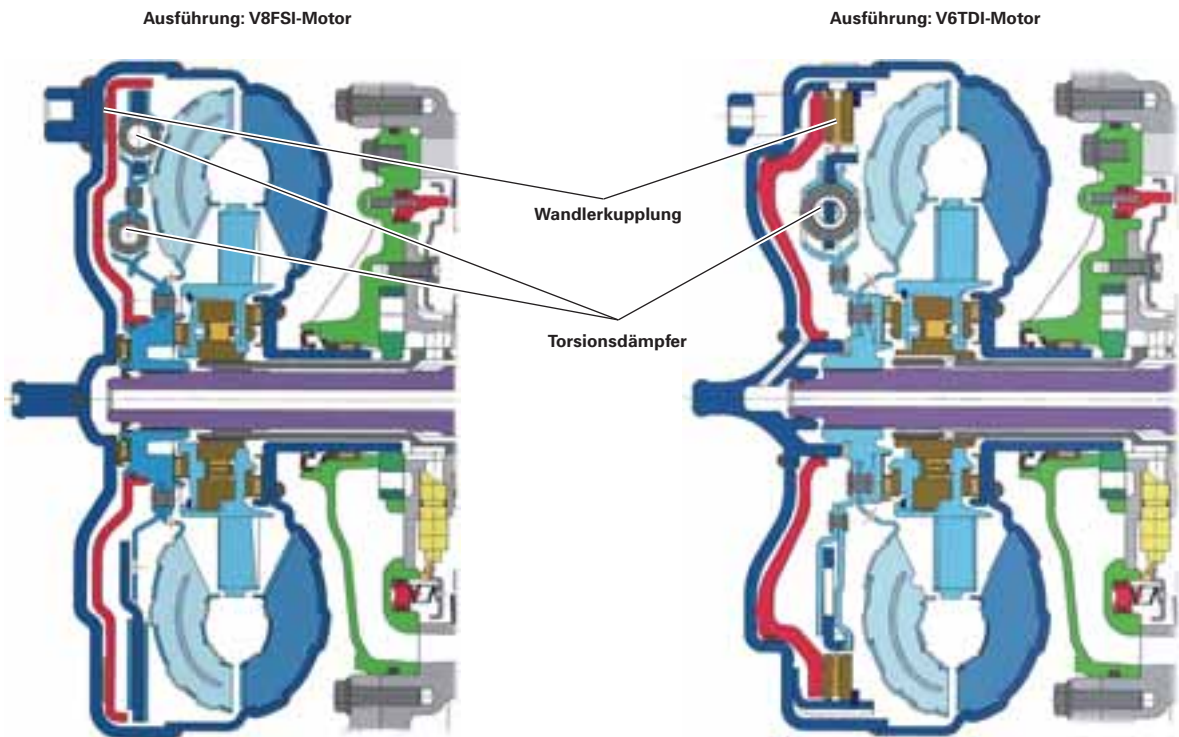
Drehmomentwandler

Die Drehmomentübertragung vom Motor zum Getriebe erfolgt beim 09D-Getriebe mit einem hydrodynamischen Drehmomentwandler mit schlupfgeregelter Wandlerkupplung.

Eine Anpassung an die Leistung und Charakteristik verschiedener Motoren erfolgt durch unterschiedliche Wandlerausführungen.

Sie unterscheiden sich durch ...

- ... ihre Größe (Volumen),
- ... den Wandlungsfaktor,
- ... die Wandlerkennlinie,
- ... den Torsionsdämpfer und
- ... in der Ausführung der Wandlerkupplung.

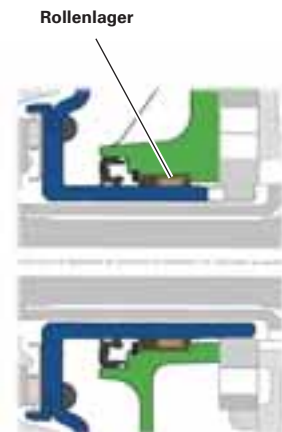


367_075

367_076

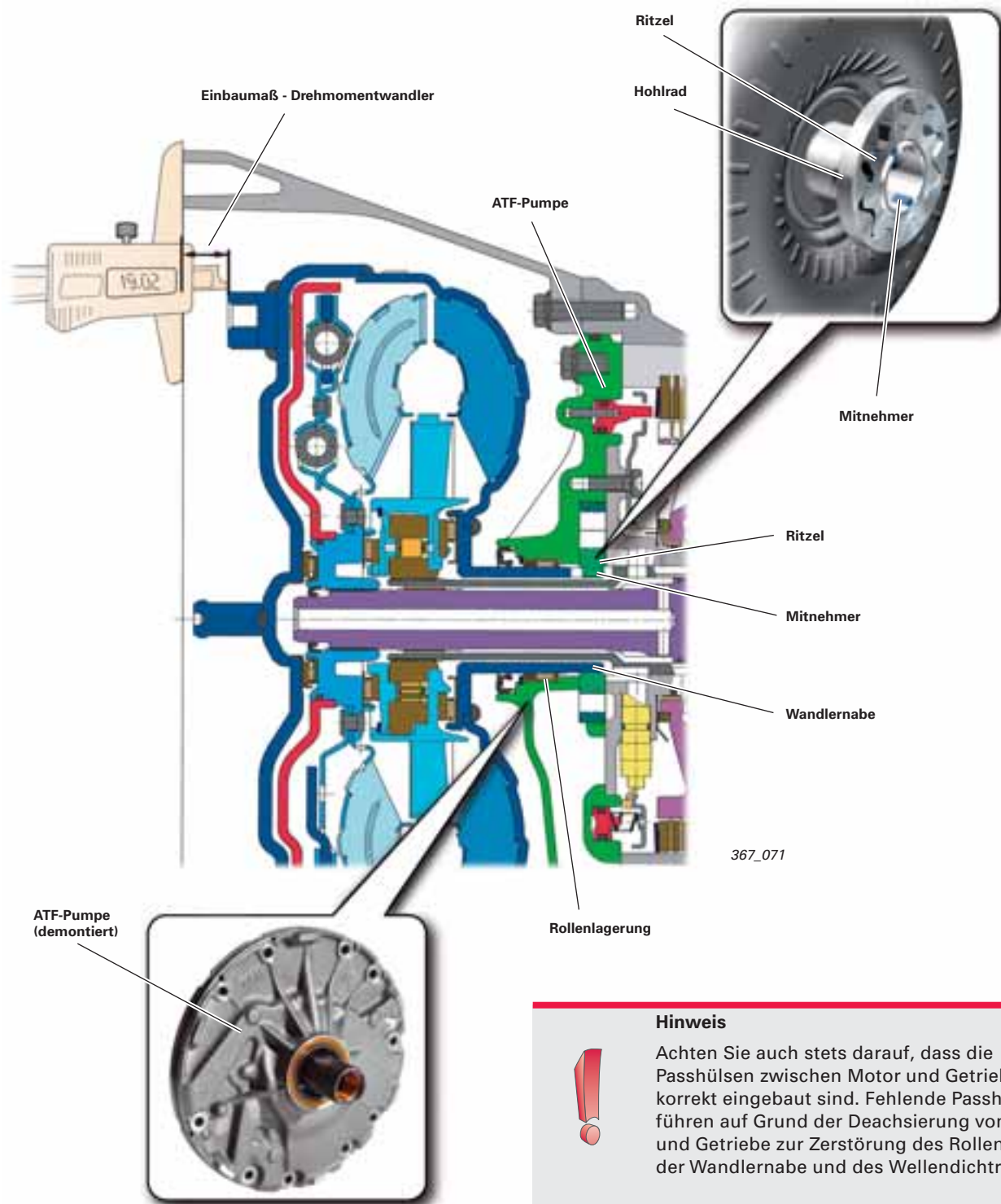
Lagerung

Die Lagerung des Drehmomentwandler ist mittels eines verschleißfesten Rollenlagers ausgeführt. Diese Konstruktion sorgt für eine hohe Haltbarkeit der Lagerung besonders bei Betriebszuständen mit geringer Ölzufuhr (z. B. beim Kaltstart).



367_077

Montagehinweise



ATF-Pumpe
(demontriert)



Rollenlagerung

Hinweis



Achten Sie auch stets darauf, dass die Passhülsen zwischen Motor und Getriebe korrekt eingebaut sind. Fehlende Passhülsen führen auf Grund der Deachsierung von Motor und Getriebe zur Zerstörung des Rollenlagers, der Wandlernabe und des Wellendichtrings.

Hinweis

Bei der Montage des Drehmomentwandlers und vor Einbau des Getriebes ist besonders darauf zu achten, dass die Mitnehmer der ATF-Pumpe korrekt in die Mitnehmer-Nuten der Wandlernabe greifen. Die Kontrolle erfolgt durch Messen der Einbaulage des Drehmomentwandlers (siehe Reparaturleitfaden).

Verweis

Informationen zur grundsätzlichen Funktion des Drehmomentwandlers finden Sie im Multimedia Training „Kraftübertragung 2“.



Wandlerkupplung

Aufbau

Der Drehmomentwandler verfügt über eine Wandlerkupplung (WK) mit integrierten Torsionsdämpfern.

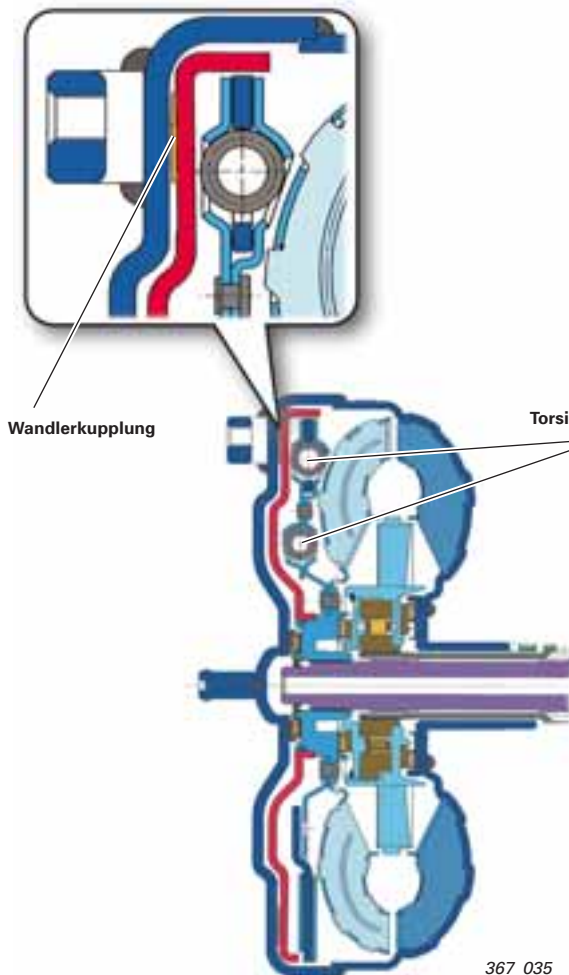
Die Torsionsdämpfer reduzieren Drehschwingungen bei geschlossener Wandlerkupplung. Dadurch lässt sich der Betriebsbereich „Wandlerkupplung geschlossen“ erweitern.

Man unterscheidet grundsätzlich die Funktionszustände:

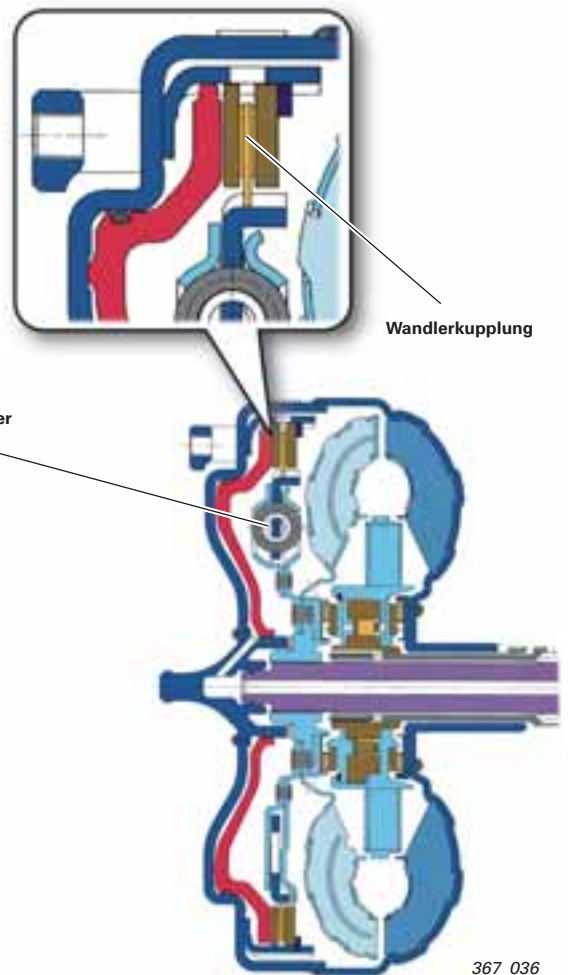
- WK – offen
- WK – Regelbetrieb
- WK – geschlossen

Im normalen Fahrbetrieb wird die Wandlerkupplung (WK) ab dem 4. Gang geschaltet (ab ca. 40 km/h).

Ausführung: V8FSI-Motor



Ausführung: V6TDI-Motor



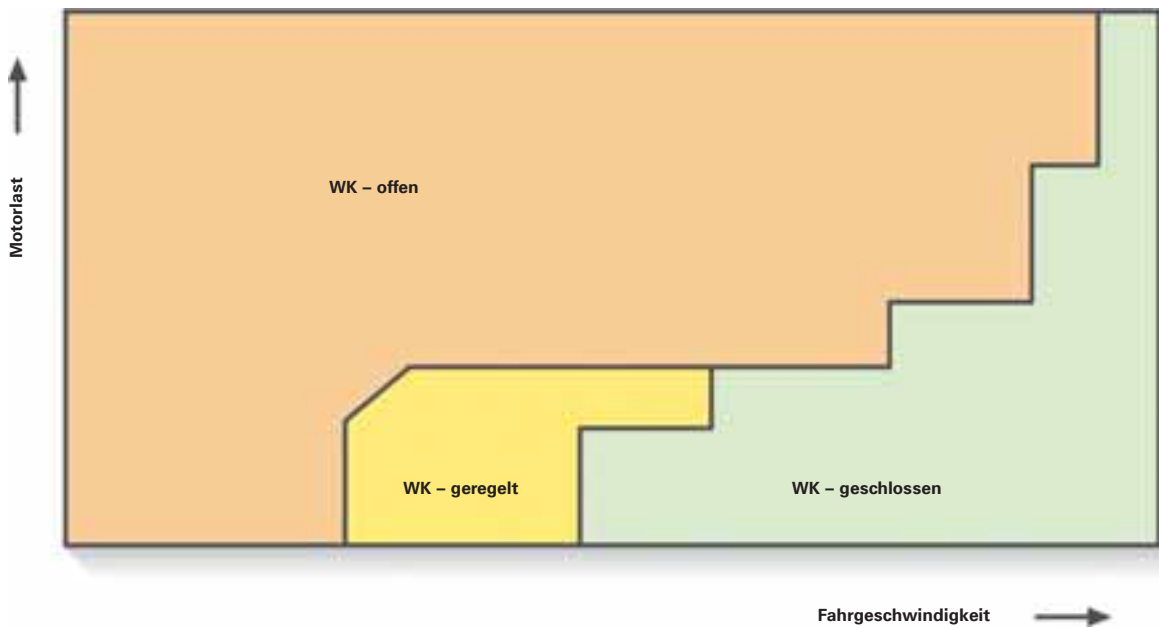
Verweis

Nähere Informationen über die grundsätzliche Konstruktion und Funktion der Wandlerkupplung finden Sie im SSP 283.



Regelbetrieb

Bei festgelegten Betriebspunkten wird die Wandlerkupplung mit geringem Schlupf (Regelbetrieb) betrieben. Der Regelbetrieb reduziert den Kraftstoffverbrauch im Vergleich zum Betrieb mit geöffneter Wandlerkupplung und verbessert den Fahrkomfort im Vergleich bei geschlossener Wandlerkupplung.



367_039

Im tiptronic-Modus und im „S“-Programm wird die WK so bald wie möglich geschlossen. Der direkte Kraftschluss zwischen Motor und Getriebe betont das sportliche Fahrgefühl.

Im Bergprogramm wird die Wandlerkupplung bereits im 3. Gang geschlossen.

Im Hotmode-Programm wird die WK nicht mehr geregelt betrieben, sondern frühzeitig geschlossen. Dadurch wird der Wärmeeintrag verringert, der von der WK-Reibleistung oder der hydrodynamischen Kraftübertragung verursacht wird.

Hotmode-Programm siehe Seite 48

Ölhaushalt/Schmierung

ATF (Automatic Transmissions Fluid)

Wie bereits erwähnt, ist auf Grund des Antriebskonzeptes beim Audi Q7 das 09D-Getriebe als eigenständiges Bauteil ausgeführt, ohne der üblicherweise Integration des Verteiler- und Vorderachsgetriebes.

Deshalb besitzt das 09D-Getriebe lediglich einen Ölhaushalt mit ATF.

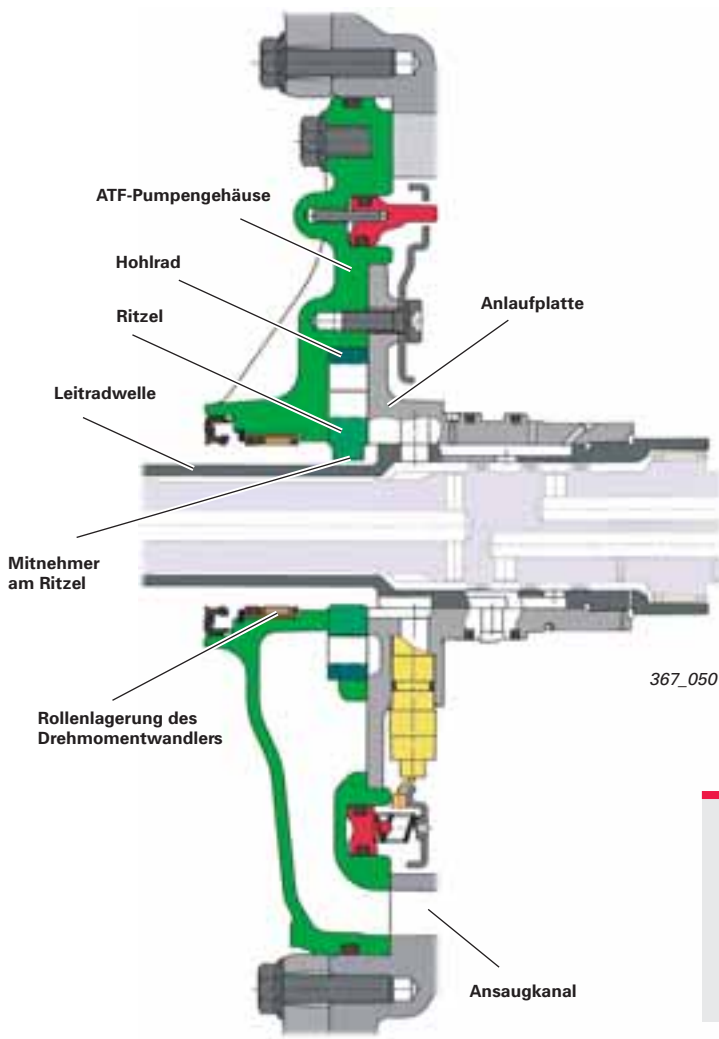
Die hohen Anforderungen bezüglich Schaltqualität, Funktionssicherheit und Wartungsfreundlichkeit stellen an das ATF höchste Ansprüche.

Das ATF hat einen entscheidenden Einfluss auf den Reibwert der Kupplungen/Bremsen. Deshalb wird das ATF bereits bei der Konstruktion und Erprobung mit entwickelt. Es ist daher verständlich, dass das 09D-Getriebe ein spezielles, weiterentwickeltes ATF erhält.

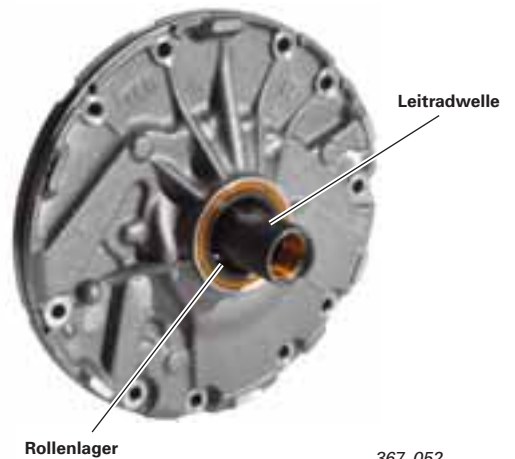
Es ist kein ATF-Wechsel innerhalb der Wartungsintervalle vorgesehen (Lifetime-Füllung). Wird auf Grund einer Reparatur oder aus irgend einem anderen Grund das ATF erneuert, müssen die Adaptionswerte gelöscht und eine Adaptionfahrt durchgeführt werden. Sehen Sie hierzu die Informationen im Kapitel „Getriebe-Adaption“ auf Seite 56.

Voraussetzung für die einwandfreie Funktion des Getriebes ist die Verwendung des vorgeschriebenen ATF's, siehe elektronischer Teilekatalog. Das Befüllsystem (V.A.G 1924) muss frei von fremden ATF-Rückständen sein.

ATF-Pumpe



ATF-Pumpe (komplett montiert)

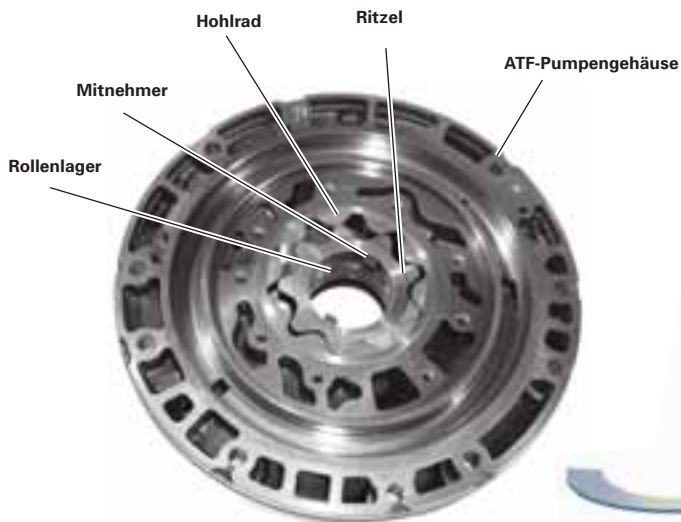


Hinweis

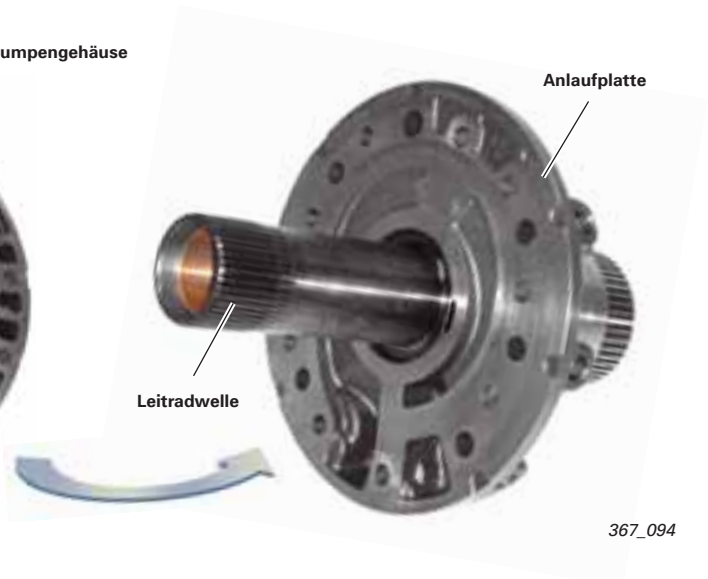


Das ATF ist rot eingefärbt. Es besteht Verwechslungsgefahr mit anderen ATF-Ölen.

Benutzen Sie deshalb für jedes ATF ein separates Befüllsystem.



367_053



367_094

Eine der wichtigsten Komponenten eines Automatikgetriebes ist die ATF-Pumpe. **Ohne ausreichende Ölversorgung läuft nichts!**

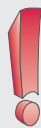
Die ATF-Pumpe ist als Innenzahnradpumpe (Duocentric-Pumpe) ausgeführt.

Sie wird direkt vom Motor (Motordrehzahl) über das Wandlergehäuse und die Wandlernabe angetrieben. Zwei Mitnehmer-Nuten in der Wandlernabe greifen die Mitnehmer des Ritzels. Die Wandlernabe ist im Pumpengehäuse mittels eines Rollenlagers gelagert.



367_074

Hinweis



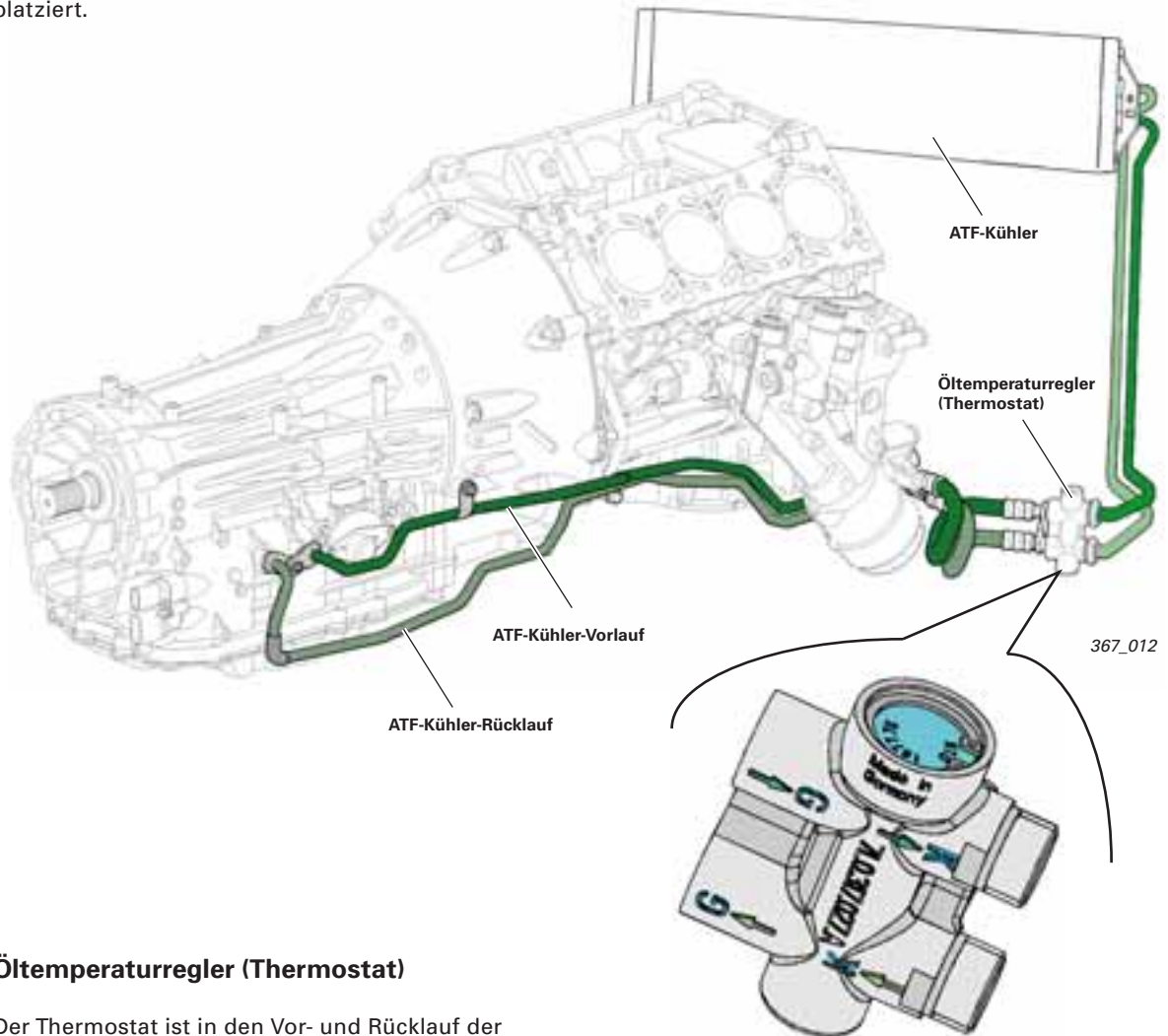
Bei der Montage des Drehmomentwandlers und vor Einbau des Getriebes ist besonders darauf zu achten, dass die Mitnehmer des Ritzels korrekt in die Nuten der Wandlernabe greifen. Die Kontrolle erfolgt durch Messen der Einbaulage des Drehmomentwandlers (siehe Reparaturleitfaden).

Hinweis

Achten Sie auch stets darauf, dass die Passhülsen zwischen Motor und Getriebe korrekt eingebaut sind. Fehlende Passhülsen führen auf Grund der Deachsierung von Motor und Getriebe zur Zerstörung des Gleitlagers und der Wandlernabe.

ATF-Kühlung

Die ATF-Kühlung erfolgt thermostatregelt mittels eines Öl-Luft-Wärmetauschers (ATF-Kühler). Der ATF-Kühler ist, in Fahrtrichtung gesehen, vor dem Motorkühler und vor dem Klimakondensator platziert.



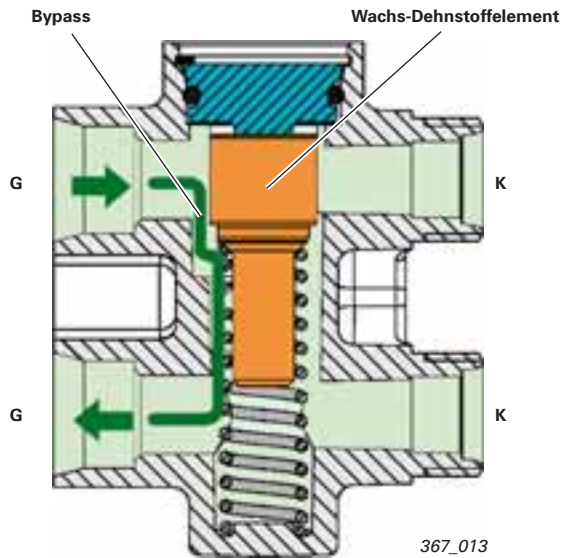
Ölteperaturregler (Thermostat)

Der Thermostat ist in den Vor- und Rücklauf der ATF-Kühlung integriert. Es wird ein Wachs-Dehnstoffthermostat mit integriertem Bypass (Bypassthermostat) verwendet.

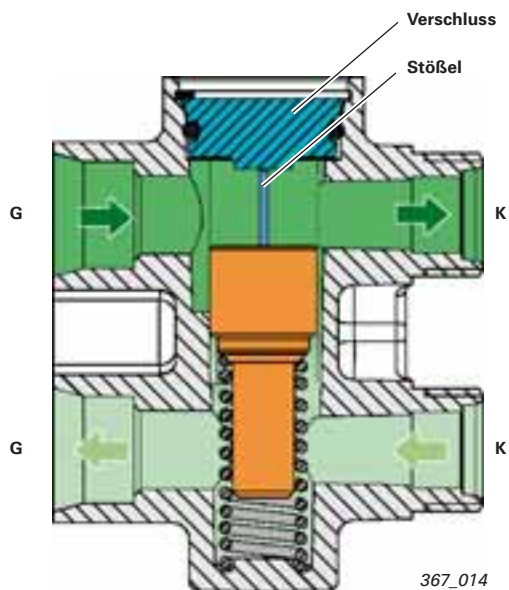
Hinweis



Beachten Sie, dass sich Verunreinigungen im ATF (z. B. Abrieb, Späne, Emulsionen) im ATF-Kühlsystem verteilen und ablagern. Das Kühlsystem muss deshalb bei einer Getriebereparatur bzw. vor einem Getriebetausch sorgfältig gespült werden. Dazu müssen die Leitungen vom Thermostat und vom Kühler abgenommen werden, um die einzelnen Bauteile zu spülen. Stellen Sie sicher, dass alle Verunreinigungen beseitigt werden. Im Zweifelsfall sind Bauteile wie ATF-Kühler oder Thermostat zu ersetzen. Verbleibende Verunreinigungen führen erneut zu Beanstandungen bzw. zu Schäden am Getriebe!



G = vom bzw. zum Getriebe
K = vom bzw. zum Kühler



Thermostat geschlossen

Das Wachs-Dehnstoffelement ist zugleich das Schieberventil des Thermostaten und reguliert den Zulauf zum Kühler. Im geschlossenen Zustand strömt immer ein geringer Teil des ATF's durch den Bypass, wodurch das Wachs-Dehnstoffelement erwärmt wird.

Ab einer Temperatur von ca. 75 °C beginnt der Stößel das Wachs-Dehnstoffelement entgegen der Federkraft nach unten zu drücken. Dadurch wird der Zulauf zum Kühler freigegeben (siehe nächstes Bild).

Thermostat geöffnet

Ab einer Temperatur von ca. 90 °C ist der Thermostat voll geöffnet.

Hinweis

Verunreinigungen können den Bypass des Thermostaten verstopfen, was die Funktion des Thermostaten stören bzw. außer Kraft setzen kann.

Eine Überhitzung des Getriebes kann die Folge sein! Bei einer Außentemperatur von 25 °C und normalem Fahrbetrieb übersteigt die ATF-Temperatur kaum 110 °C.

Hinweis

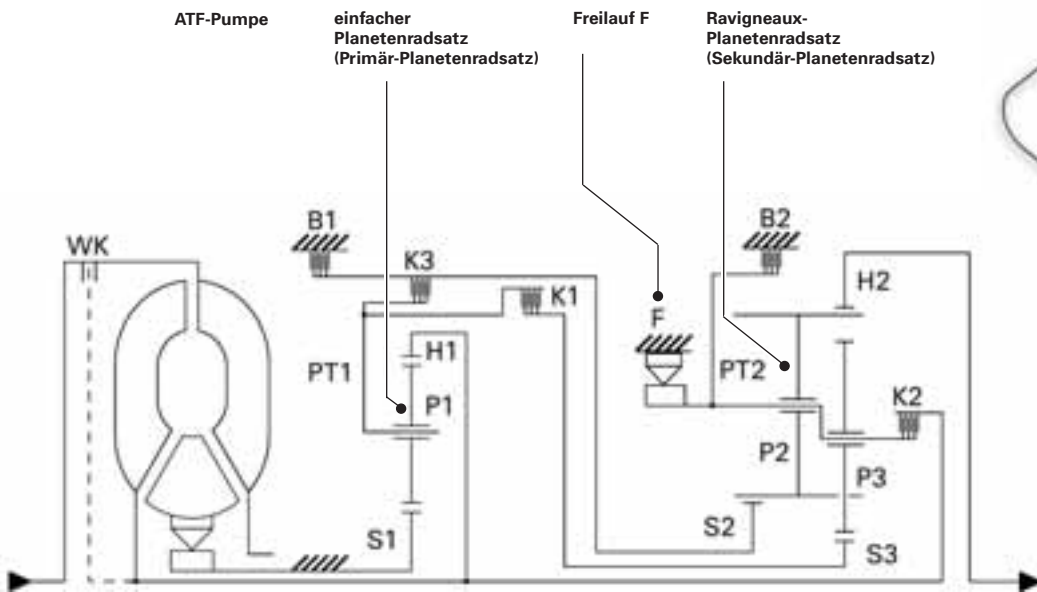
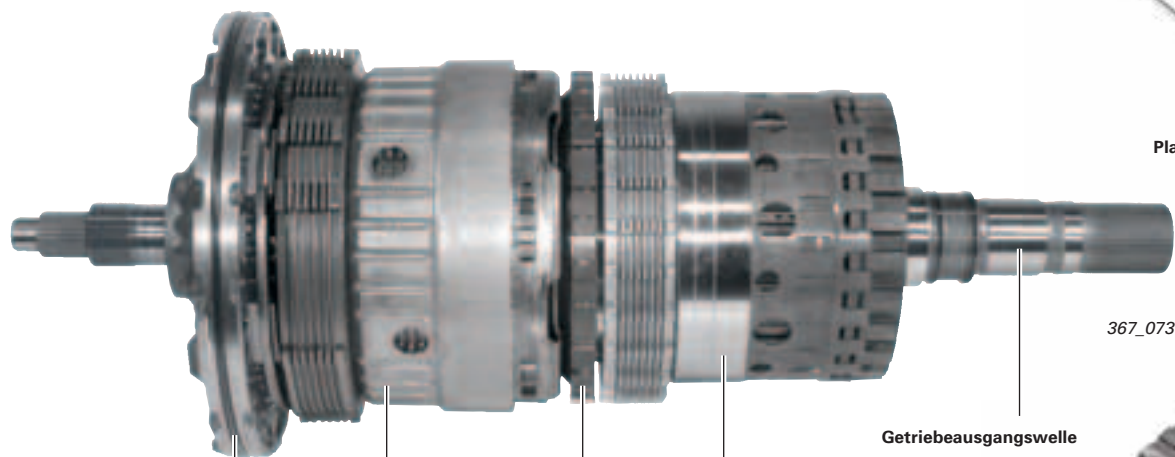


Wurde bei einer Reparatur das Kühlsystem geöffnet (dabei entleert sich der ATF-Kühler), muss zur korrekten Einstellung des ATF-Stands die ATF-Temperatur mittels Probefahrt auf mindestens 90 °C gebracht werden. Damit wird sichergestellt, dass der ATF-Kühler befüllt ist. Nach Abkühlung auf die normale Prüftemperatur (siehe Reparaturleitfaden) ist der ATF-Stand einzustellen.

Planetengetriebe

Im 09D-Getriebe ist das Planetenradsatzkonzept nach M. Lepelletier umgesetzt (6 Vorwärtsgänge und R-Gang).

Der Lepelletier-Planetenradsatz basiert auf einem einfachen Planetenradsatz (Primär-Planetenradsatz) und einem nachgeschalteten Ravigneaux-Planetenradsatz (Sekundär-Planetenradsatz).



367_022

Verweis

Erläuterungen zur schematischen Darstellung des Planetengetriebes finden Sie auf Seite 22 und im SSP 283 auf Seite 55.



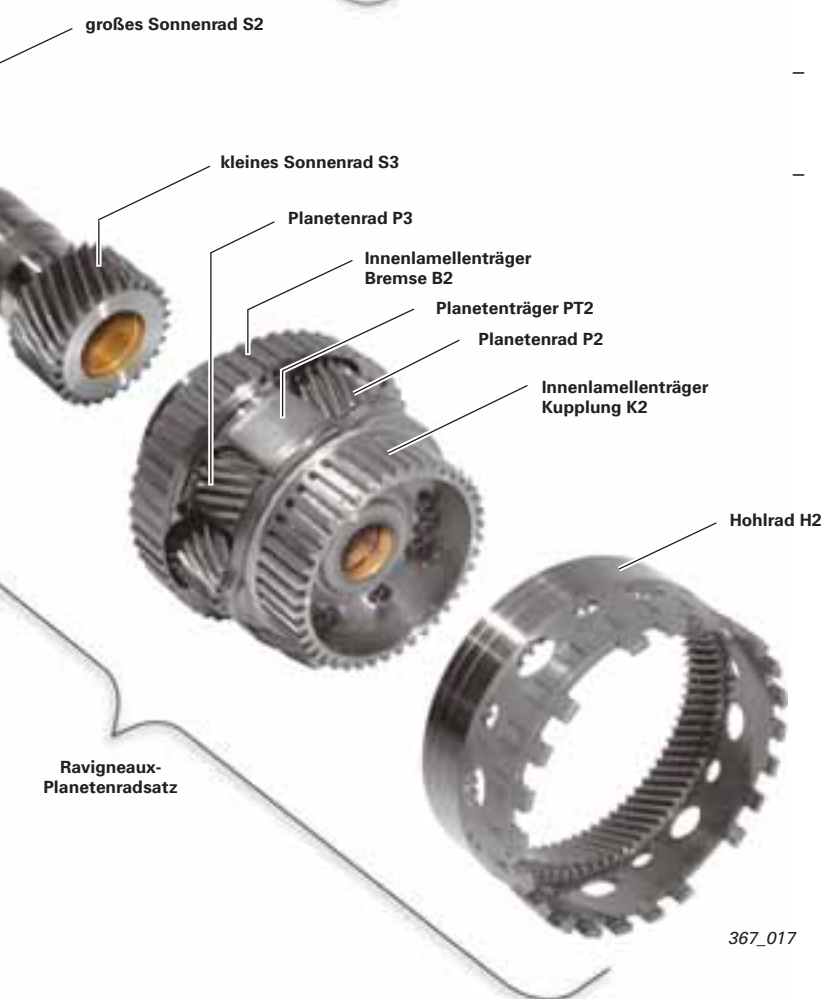


Die Besonderheit des Lepelletier-Planetenradsatzes besteht darin, die Sonnenräder und den Planetenträger des Ravigneaux-Radsatzes mit unterschiedlichen Drehzahlen anzutreiben. Dadurch ergibt sich eine hohe Anzahl von Übersetzungsmöglichkeiten.

Die Sonnenräder des Ravigneaux-Radsatzes werden mit der übersetzten Ausgangsdrehzahl des einfachen Planetenradsatzes angetrieben. Der Planetenträger des Ravigneaux-Radsatzes wird mit Getriebeingangsdrehzahl angetrieben.

Eine weitere Besonderheit des Lepelletier-Planetenradsatzes ist, dass zum Schalten der 6 Vorwärtsgänge und des Rückwärtsganges lediglich 5 Schaltelemente benötigt werden.

367_016



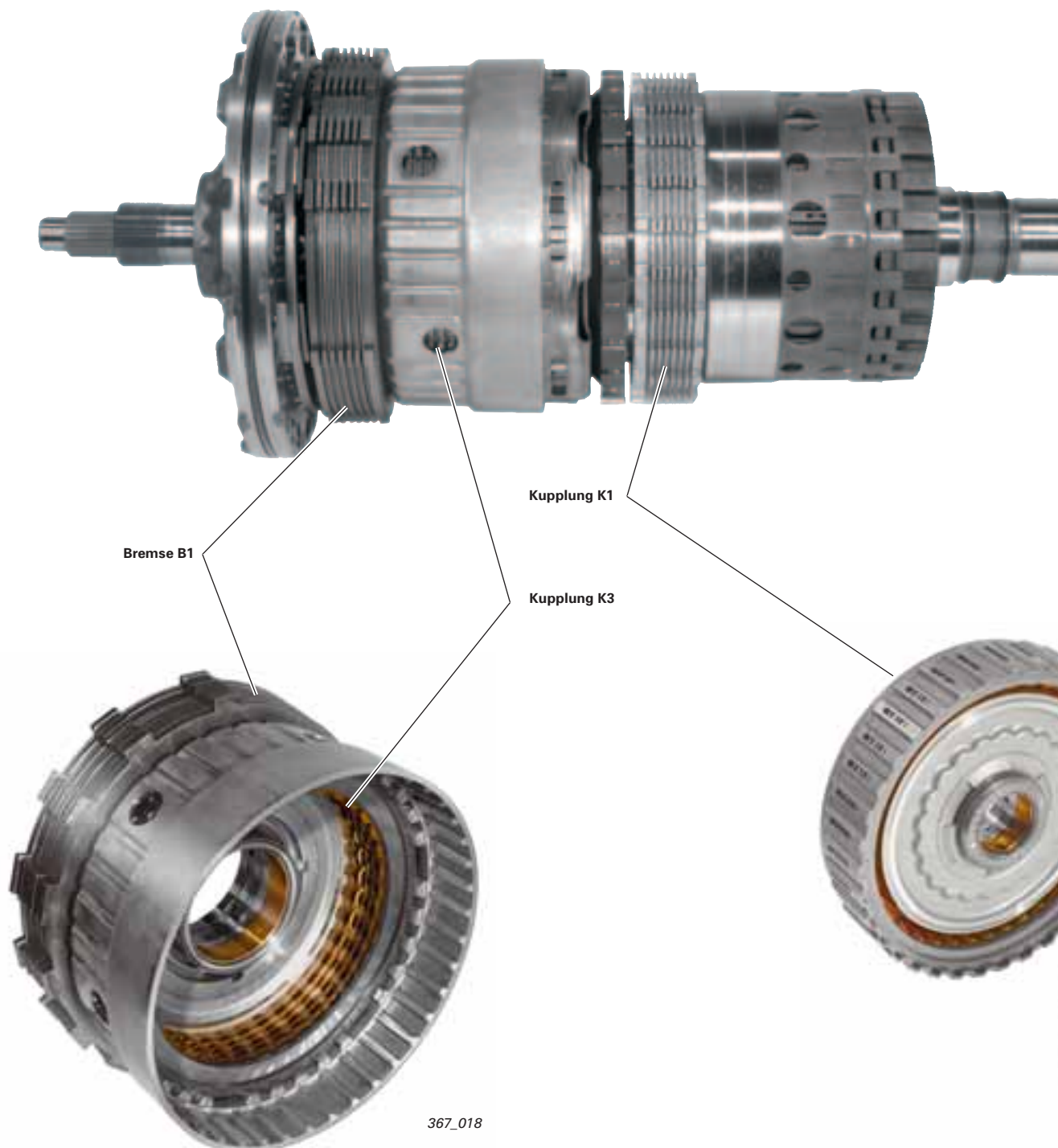
Vorteile des Lepelletier-Planetenradsatzkonzeptes

- Trotz gesteigerter Übersetzungsspreizung und mehr Gangabstufungen eine sehr kompakte Bauweise.
- Die deutlich Verringerung der Bauteilanzahl führt neben einer signifikanten Gewichtsreduzierung zu günstigen Herstellungskosten.
- Hoher Wirkungsgrad auf Grund der großen Spreizung, der guten Abstufung der Gänge und der geringen Anzahl von Schaltelementen.

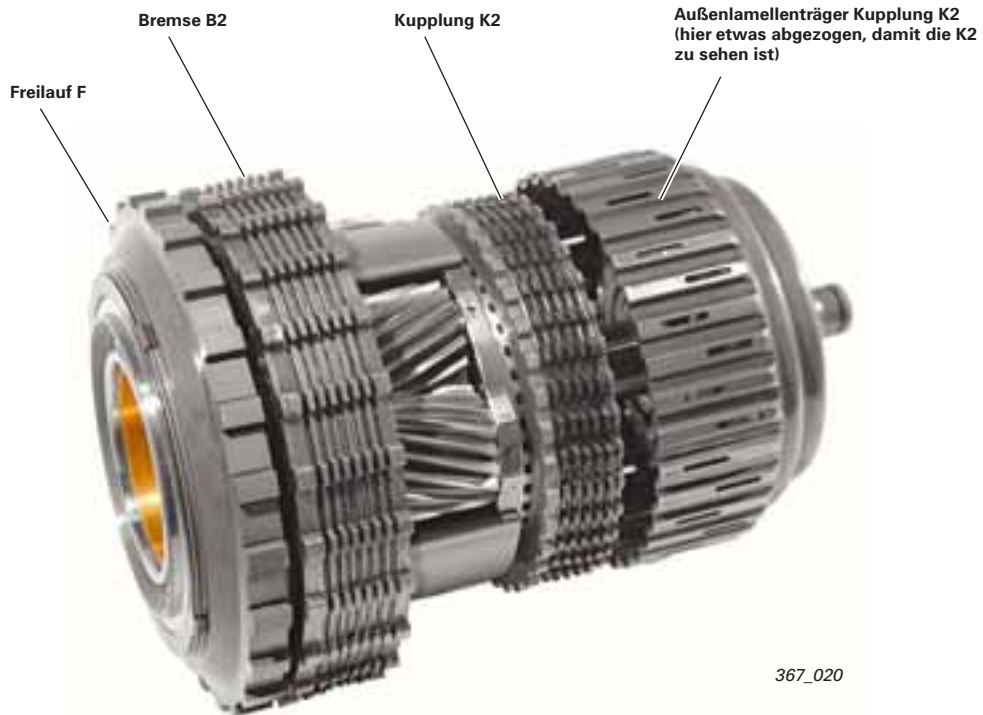
367_017

Schaltelemente

Einen Kraftfluss und verschiedene Übersetzungen in einem Planetenradsatz erhält man dadurch, dass das Drehmoment an einem entsprechenden Bauteil eingeleitet (z. B. am Planetenträger) und ein anderes Bauteil festgehalten wird (z. B. das Sonnenrad) oder zwei Bauteile eines Planetenradsatzes miteinander verbunden werden (z. B. den Planetenträger mit dem Sonnenrad).



367_018



367_020

367_073

Diese Aufgaben übernehmen die so genannten Schaltelemente (Kupplungen/Bremsen). Sie dienen in Verbindung mit den Planetenradsätzen dazu, Kraftfluss herzustellen und die Schaltungen unter Last und ohne Zugkraftunterbrechung auszuführen.

Folgende Schaltelemente sind verbaut:

- drei umlaufende Lamellen-Kupplungen K1, K2 und K3
- zwei feststehende Lamellen-Bremsen B1 und B2
- ein Freilauf F

Die Kupplungen K1, K2 und K3 leiten das Motor-moment in das Planetengetriebe ein. Alle Kupplungen besitzen einen dynamischen Druckausgleich, wodurch ein von der Drehzahl unabhängiges Regelverhalten erreicht wird (siehe Seite 26).

Die Bremsen B1 und B2 bzw. der Freilauf F stützen das Motormoment am Getriebegehäuse ab.

Alle Kupplungen und Bremsen werden indirekt von den elektrischen Drucksteuerventilen angesteuert.

Der Freilauf F, ebenfalls ein Schaltelement, ist parallel zur Bremse B2 angeordnet. Im Automatikbetrieb übernimmt er die Aufgabe der Bremse B2. Der Freilauf vereinfacht die elektro-hydraulische Schaltungssteuerung beim Gangeinlegen bzw. während der Schaltungen 1-2 oder 2-1 (siehe Seite 27, 30 und 31).



367_019

Innenlamellenträger Kupplung K1

Primär-Planetenradsatz

Bauteil:	verbunden mit:
H1 – Hohlrad 1	Turbinenwelle (Antrieb)/Kupplung K2
P1 – Planetenräder 1	Kraftübertragung im Planetenradsatz
S1 – Sonnenrad 1	feststehend
PT1 – Planetenträger 1	Kupplung K1 und K3

Sekundär-Planetenradsatz

Bauteil:	verbunden mit:
H2 – Hohlrad 2	Abtrieb
P2 – Planetenräder 2, lang	Kraftübertragung im Planetenradsatz
P3 – Planetenräder 3, kurz	Kraftübertragung im Planetenradsatz
S2 – Sonnenrad 2, groß	Kupplung K3/Bremse B1
S3 – Sonnenrad 3, klein	Kupplung K1
PT2 – Planetenträger 2	Kupplung K2/Bremse B2/Freilauf F

Kupplungen, Bremsen, Freilauf

Bauteil:	verbindet bzw. Aufgabe:
K1 – Kupplung 1	Planetenträger PT1 (Primärradsatz) mit dem kleinen Sonnenrad S3 (Sekundärradsatz)
K2 – Kupplung 2	Turbinenwelle (Antrieb) mit dem Planetenträger PT2 des Sekundär-Planetenradsatzes
K3 – Kupplung 3	Planetenträger PT1 (Primärradsatz) mit dem großen Sonnenrad S2 (Sekundärradsatz)
B1 – Bremse 1	hält das große Sonnenrad S2 (Sekundärradsatz) fest
B2 – Bremse 2	hält den Planetenträger PT2 (Sekundärradsatz) fest
F – Freilauf	hält den Planetenträger PT2 (Sekundärradsatz) entgegen der Antriebsdrehrichtung fest Im Einsatz beim 1. Gang Zugbetrieb (keine Motorbremse).
WK – Wandlerkupplung	



367_031

Schaltelemente – Funktion

Kupplungen und Bremsen

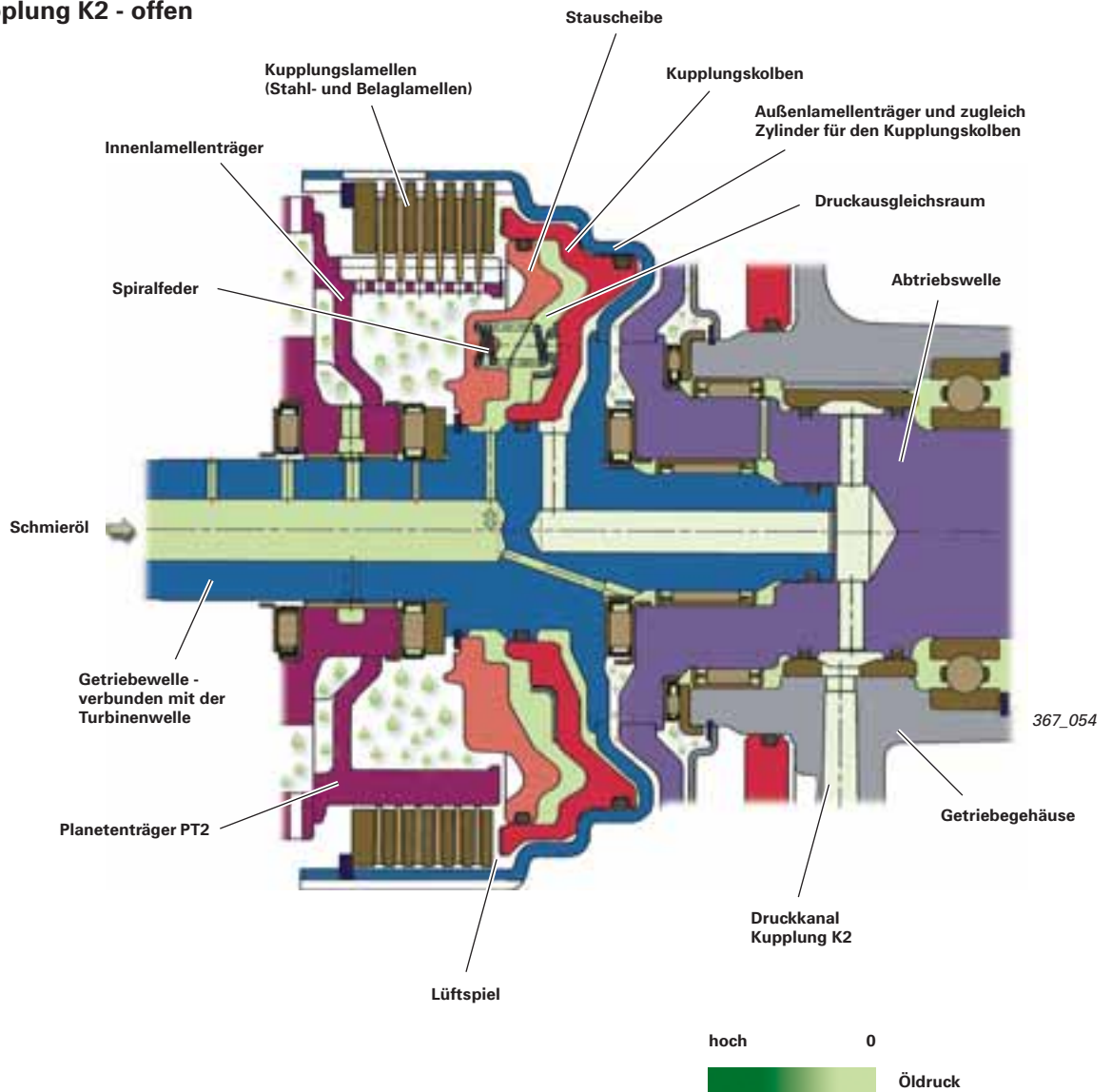
Die Funktion der Schaltelemente wird hier an der Kupplung K2 erklärt und ist beispielhaft für die Kupplungen K1, K3 sowie die Bremsen B1 und B2. Im Gegensatz zu den Kupplungen benötigen die Bremsen keinen dynamischen Druckausgleich, da deren Kupplungskolben und Zylinder sich nicht drehen und somit keinem dynamischen Druckaufbau unterliegen (siehe Seite 26).

Die Schaltelemente werden hydraulisch betätigt. Die Druckölversorgung der Schaltelemente erfolgt vom Schieberkasten über Kanäle und Dreheinführungen im Getriebegehäuse, an den Wellen und sonstigen Bauteilen.

Die Schmierölversorgung der Lagerstellen und der Schaltelemente erfolgt in gleicher Weise.

Die Lamellenträger sind gelocht, wodurch das Öl (ATF) die jeweilige Kupplung von innen nach außen durchströmen kann (in der Regel bei offener Kupplung). Die Formgebung der Belaglamellen und die Fliehkraft begünstigen eine gute Durchströmung der Kupplungen.

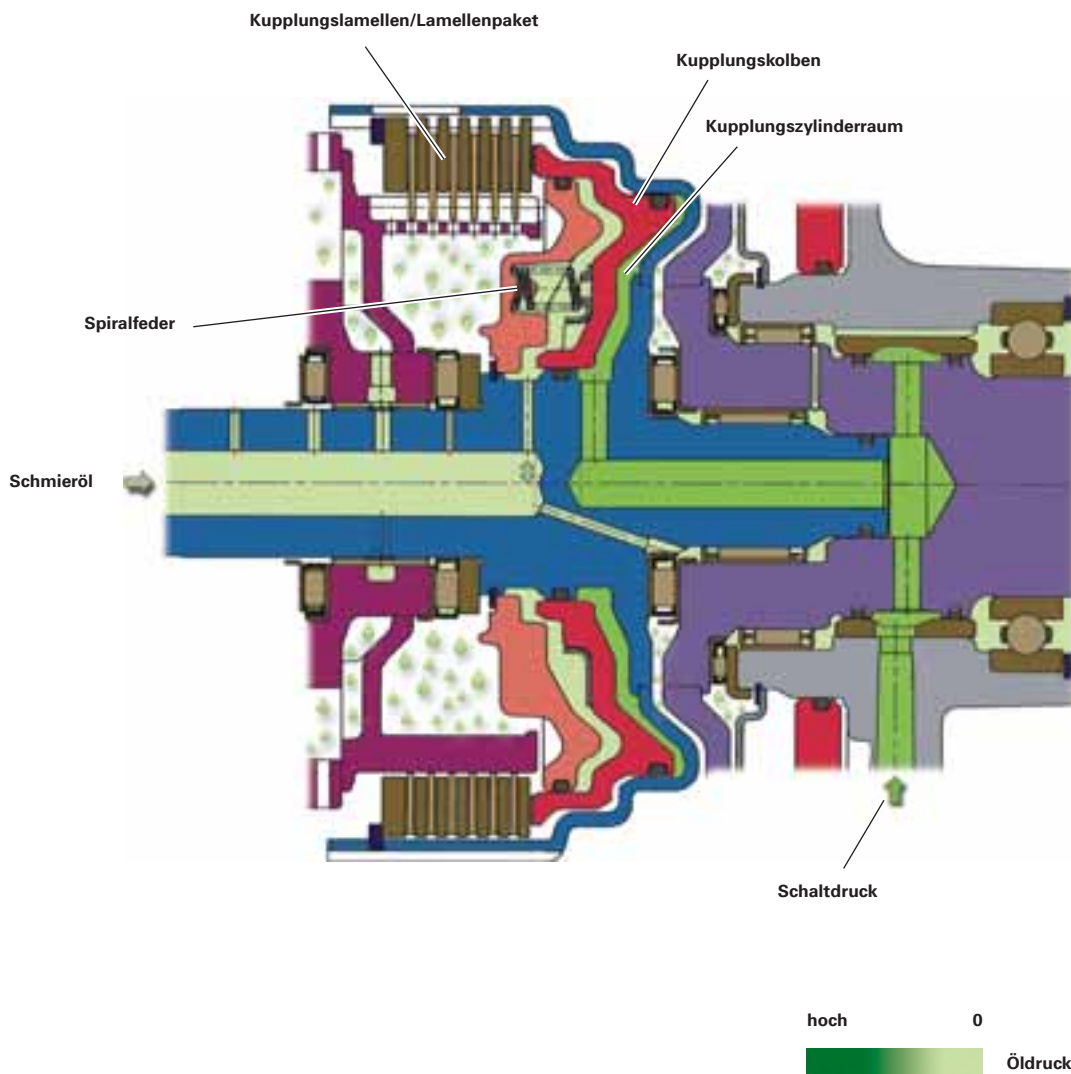
Kupplung K2 - offen



Um die Kupplung zu schließen, wird Öldruck in den Kupplungszyklinderraum geleitet. Der Kupplungskolben presst das Lamellenpaket zusammen, und bei entsprechendem Öldruck ist die Kupplung kraftschlüssig. Ist der Kupplungszyklinderraum drucklos, wird der Kupplungskolben durch Federkraft (hier mehrere Spiralfedern) wieder in seine Ausgangslage zurückgedrückt. Ein entsprechendes Lüftspiel zwischen Kupplungskolben und Lamellenpaket gewährleistet einen reibungsarmen Lauf der geöffneten Kupplung.

Um den Getriebewirkungsgrad optimal auf den Motor abzustimmen, ist die Anzahl der Kupplungslamellen an die Leitung des Motors angepasst. Schleppverluste offener Kupplungen werden dadurch so gering wie möglich gehalten.

Kupplung K2 - geschlossen



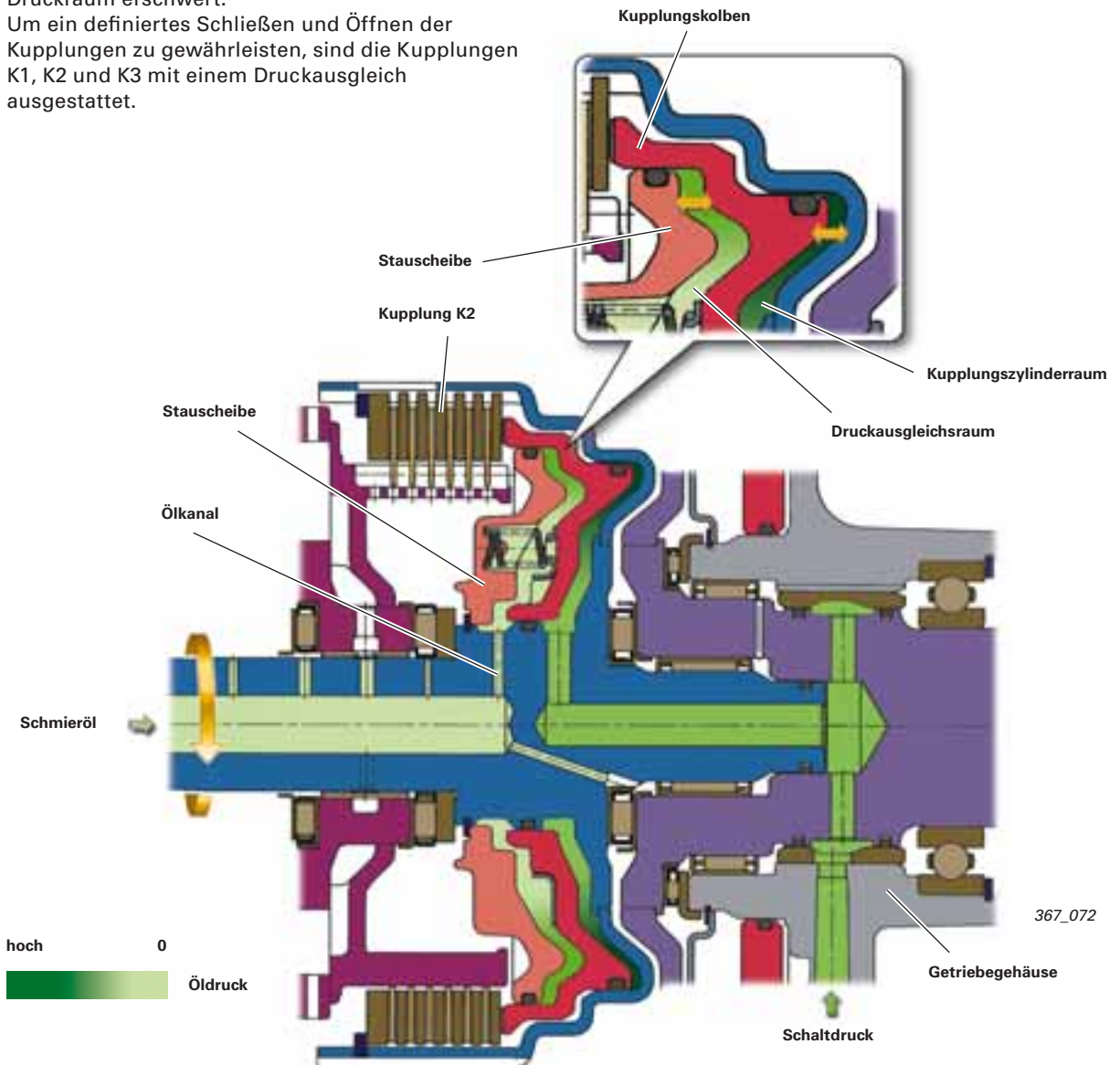
367_084

Dynamischer Druckausgleich der Kupplungen

Bei hohen Drehzahlen ist, bedingt durch die Rotation, das ATF im Kupplungszyklerraum hohen Fliehkräften (Zentrifugalkräften) ausgesetzt. Dies führt zum Ansteigen des Druckes im Kupplungszyklerraum zum größten Radius hin. Man spricht vom „dynamischen Druckaufbau“. Der dynamische Druckaufbau ist nicht erwünscht, da er den Anpressdruck unnötig erhöht und den definierten Druckauf- bzw. Druckabbau im Druckraum erschwert.

Um ein definiertes Schließen und Öffnen der Kupplungen zu gewährleisten, sind die Kupplungen K1, K2 und K3 mit einem Druckausgleich ausgestattet.

Der Schaltvorgang kann dadurch exakt gesteuert werden, was den Schaltkomfort deutlich verbessert. Leckagen am Druckausgleichsraum können bei hohen Drehzahlen zu unkontrolliertem Kraftschluss an der betroffenen Kupplung führen und sie beschädigen.



Funktionsweise am Beispiel der Kupplung K2

Der Kupplungskolben wird beidseitig mit ATF beaufschlagt. Realisiert wird dies durch die Stauscheibe. Sie bildet einen abgedichteten Raum zum Kupplungskolben hin. Dieser Raum wird als Druckausgleichsraum bezeichnet. Der Druckausgleichsraum wird über einen Ölkanal, der vom Schmieröl abzweigt, mit geringem Druck befüllt.

Das ATF im Druckausgleichsraum ist den gleichen Zentrifugalkräften ausgesetzt (dynamischer Druckaufbau) wie das ATF im Kupplungszyklerraum. Dadurch wird die auf den Kupplungskolben wirkende Krafterhöhung (auf Grund des dynamischen Druckaufbaus) ausgeglichen.

Freilauf

Der Freilauf überträgt das Drehmoment nur in eine Drehrichtung. In der entgegengesetzten Richtung erfolgt keine Drehmomentübertragung. Beim 09D-Getriebe wird der Freilauf zum Anfahren im 1. Gang benutzt. Dabei hält der Freilauf den Planetenträger PT2 fest und ermöglicht so den Kraftfluss (siehe Seite 31).

Funktionsweise

Bei dem im 09D-Getriebe vorhandenen Freilauf handelt es sich um einen sogenannten Klemmkörperfreilauf. Er besteht aus einem Außenring (formschlüssig verbunden mit dem Getriebegehäuse), einem Innenring (formschlüssig verbunden mit dem Planetenträger PT2), und den Klemmkörpern, die sich zwischen Innen- und Außenring befinden. Die Klemmkörper haben eine unsymmetrische Form und befinden sich im Raum zwischen Innen- und Außenring.

Drehrichtung

In Drehrichtung des Planetenträgers (Innenring) legen sich die Klemmkörper auf Grund ihrer Form so um, dass sie keinen Widerstand aufbauen können.

Sperrichtung

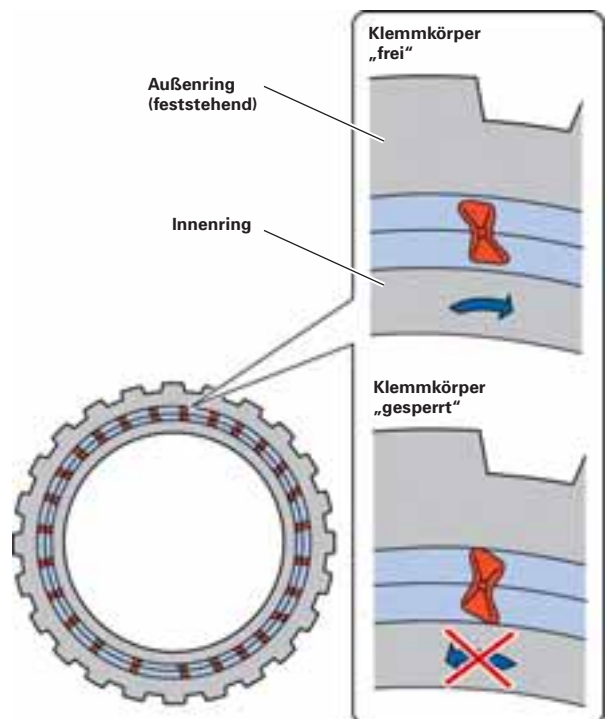
In Sperrichtung des Planetenträgers (Innenring) richten sich die Klemmkörper auf Grund ihrer Form auf und spreizen sich so stark zwischen Innen- und Außenring, dass Innen- und Außenring kraftschlüssig verbunden sind. Der Planetenträger wird in diesem Fall festgehalten, da der Außenring wiederum mit dem Getriebegehäuse formschlüssig verbunden ist.

Hinweis



Auf Grund des Freilaufs steht bei normalem Automatikbetrieb im 1. Gang keine Motorbremswirkung zur Verfügung.

Ist der Freilauf defekt, ist bei normalem Automatikbetrieb im 1. Gang kein Kraftfluss möglich. Durch Anwählen des 1. Ganges mit Hilfe der tiptronic-Funktion kann in diesem Fall ein Kraftfluss hergestellt werden (siehe Seite 32).



367_110



367_109

Hydraulische Steuerung

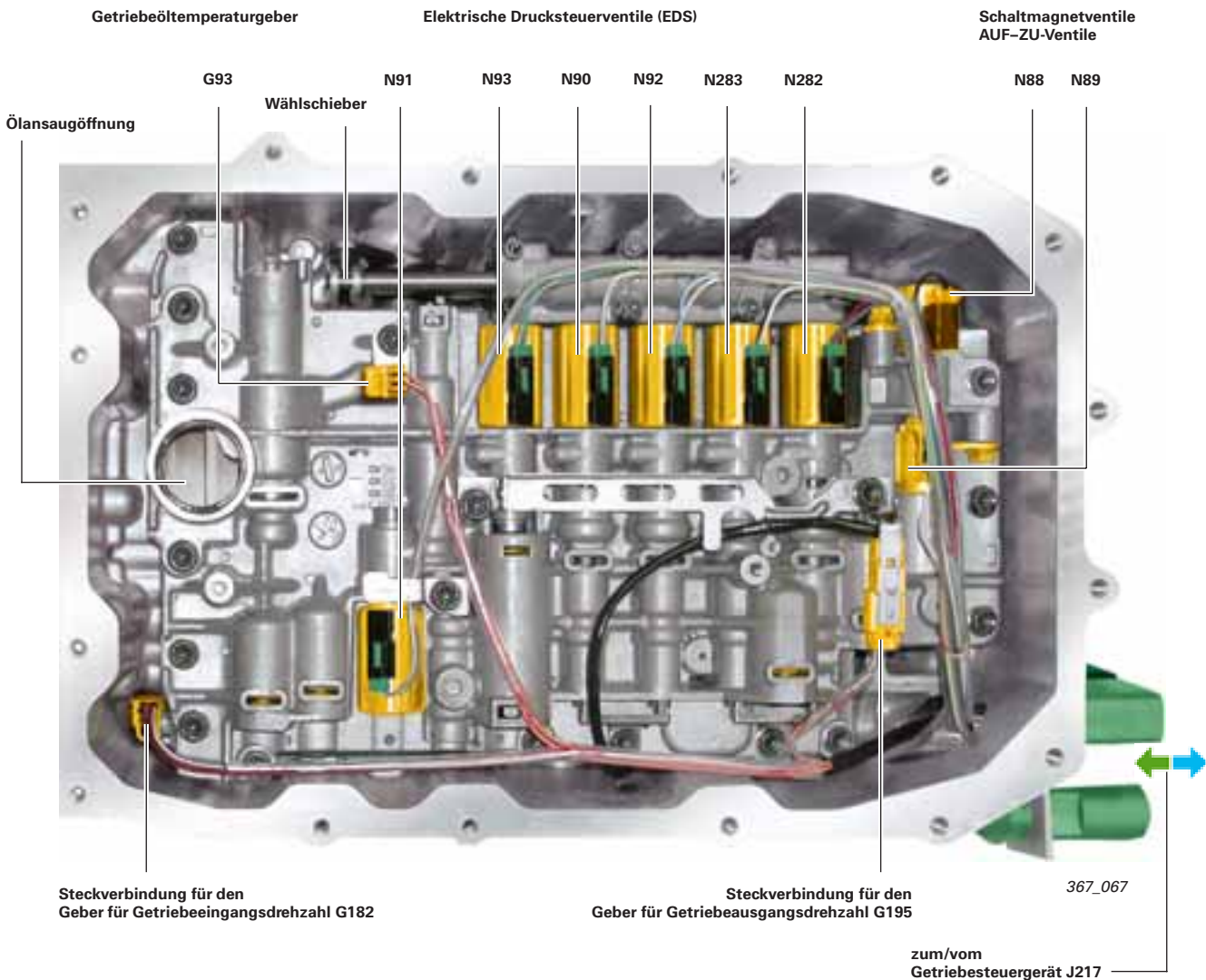
Schieberkasten

Die Kupplungen und Bremsen (Schaltelemente) werden vom Schieberkasten mittels hydraulischer Schaltventile (sogenannter Schieber) gesteuert. Die Schieber werden von Elektromagnetventilen gesteuert, welche wiederum vom Steuergerät für Automatikgetriebe J217 angesteuert werden.

Neben den Schaltelementen steuert der Schieberkasten die Wandlerkupplung und die verschiedenen Drücke im ganzen Getriebe (z. B. Hauptdruck, Steuerdruck, Wandlerdruck, Schmierdruck usw.). Der Schieberkasten ist für die komplette Ölversorgung und somit für die einwandfreie Funktion des Getriebes maßgebend verantwortlich.

Der Schieberkasten beinhaltet folgende Bauteile:

- den mechanisch betätigten Wählschieber
- die hydraulischen Schaltventile
- zwei elektrisch gesteuerte Schaltmagnetventile (3/2-Wegeventile)
- sechs elektrische Drucksteuerventile (Modulationsventile) und
- den Getriebeöltemperaturgeber



Ansicht des Schieberkastens von unten

Elektromagnetventile

Bei den Elektromagnetventilen unterscheidet man zwischen Schaltmagnetventilen mit zwei Schaltstellungen (AUF-ZU) und elektrischen Drucksteuerventilen (EDS oder Modulationsventile genannt).

Die Schaltmagnetventile (N88/N89) sind sogenannte 3/2-Ventile oder AUF-ZU-Ventile. 3/2-Ventil bedeutet, das Ventil hat 3 Anschlüsse und 2 Schaltstellungen (offen/geschlossen oder AUF-ZU). Sie dienen dazu, hydraulische Schaltventile entsprechend umzuschalten.

Die elektrischen Drucksteuerventile (EDS) setzen einen elektrischen Strom in einen proportionalen, hydraulischen Steuerdruck um. Dieser Steuerdruck steuert wiederum hydraulische Schaltventile an, die den „Arbeitsdruck“ für die Schaltelemente, die Wandlerkupplung und den Hauptdruck steuern.

Es sind zwei Arten von EDS verbaut.

EDS mit steigender Kennlinie erhöhen mit steigendem Steuerstrom (I) den Steuerdruck (P) – stromlos – kein Steuerdruck (0 mA = 0 bar).

EDS mit fallender Kennlinie reduzieren den Steuerdruck mit steigendem Steuerstrom – stromlos – voller Steuerdruck.

EDS mit steigender Kennlinie

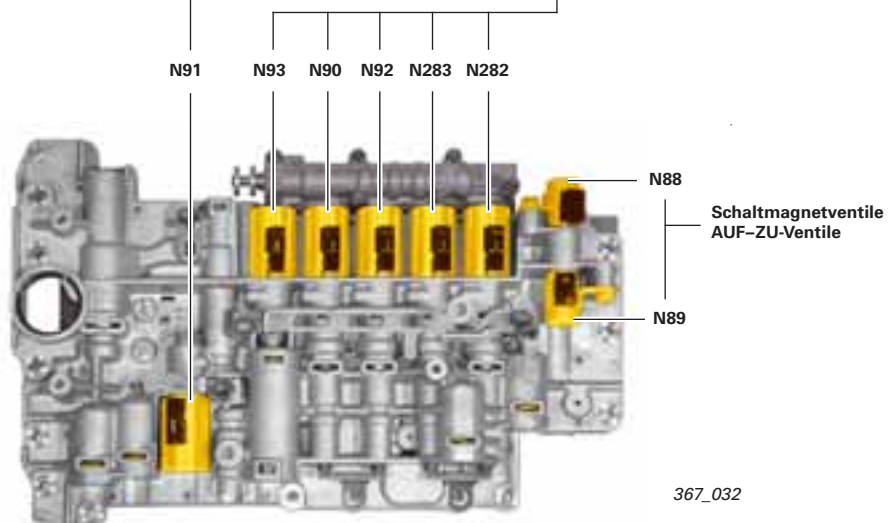


367_069

EDS mit fallender Kennlinie



367_070



Auswirkung bei Störung:

Erkennt die Eigendiagnose ein defektes Elektromagnetventil wird in der Regel der Notlauf eingeleitet. Informationen zum Notlauf finden Sie auf Seite 55. Elektrische und mechanische Störungen wirken sich auf Grund der Komplexität der elektro-hydraulischen Steuerung sehr unterschiedlich aus. Die Auswirkungen können z. B. nur das jeweilig fehlerhafte System betreffen (z. B. beim N91 die Wandlerkupplung), aber auch zum Notlauf führen, wenn ein sicherer Betrieb nicht mehr gewährleistet werden kann.

Beispiele:

Das EDS N93 steuert den Hauptdruck. Bei Ausfall des N93 arbeitet das Getriebe mit maximalem Systemdruck. Die Folgen sind sehr harte Einschaltstöße beim Schalten von „P“ oder „N“ nach „D/S“ bzw. „R“ und bei allen Schaltvorgängen.

Das EDS N91 steuert die Wandlerkupplung. Bei Ausfall des N91 kann die Wandlerkupplung nicht angesteuert werden, sie bleibt somit immer geöffnet.

Schaltlogik

	Magnetventil-Logik								Schaltelement-Logik					
	3/2-Ventile		Elektrische Drucksteuerventile (EDS)						Kupplungen, Bremsen, Freilauf					
	N89	N88	N92	N282	N90	N283	N93	N91	K1	K2	K3	B1	B2	F
P														
N														
R-Gang														
1. Gang	T	T											T	
2. Gang														
3. Gang	T/Z	Z												
4. Gang	T/Z	Z												
5. Gang	T/Z	Z												
6. Gang		Z												

367_033

Funktionszuordnung der Elektromagnetventile

Das N90 steuert die Kupplung K3, das N91 steuert die Wandlerkupplung, das N92 steuert die Kupplung K1, das N93 steuert den Hauptdruck/Systemdruck, das N282 steuert die Kupplung K2 und das N283 steuert die Bremse B1.

Die Magnetventile N88 und N89 dienen zur Schaltsteuerung der Gänge 4 bis 6 und werden während der Schaltvorgänge zeitweilig und wechselweise angesteuert (bestromt).

Außerdem steuern die Magnetventile N88 und N89 die Bremse B2 im 1. Gang – tiptronic-Mode (für die Motorbremse).

Legende zur Magnetventil-Logik

-  Magnetventil ist nicht angesteuert (Stromwert ca. 100 mA) bzw. Schaltelement offen
-  Magnetventil ist angesteuert (Magnetventil offen)
-  Magnetventil ist angesteuert (Stromwert ca. 1,0 A)
-  entsprechende Kupplung geschlossen
-  entsprechende Bremse geschlossen
-  Freilauf gesperrt
-  Magnetventil in Abhängigkeit des Betriebszustandes unterschiedlich bestromt
- T – im tiptronic-Mode (1. Gang mit Motorbremse)
- Z – Magnetventile werden während der Schaltungen nur zeitweilig angesteuert

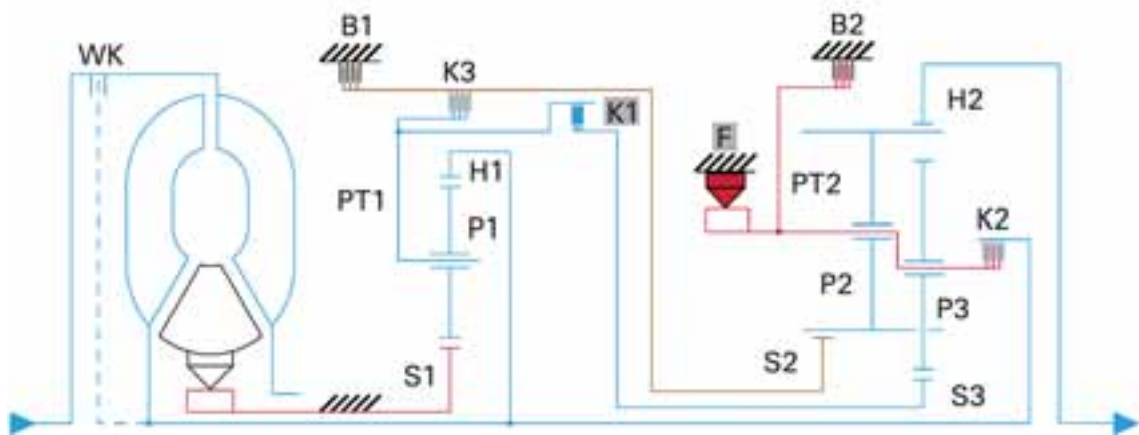
Hinweis



Die Funktion ist zur Bestromung invertiert, da die EDS N92, N93, N282 und N283 mit einer fallenden Kennlinie arbeiten. Das bedeutet, ein nicht angesteuertes EDS führt zur Schaltung des jeweiligen Schaltelementes.

Gangbeschreibung/Drehmomentverlauf

1. Gang $i = 4,148$



367_023

Schaltelemente: Kupplung K1 – Freilauf F

Die Turbinenwelle treibt das Hohlrad H1 des Primär-Planetenradsatzes an. Das Hohlrad H1 treibt die Planetenräder P1 an, die sich auf dem feststehenden Sonnenrad S1 abstützend abwälzen. Der Planetenträger PT1 wird dadurch angetrieben. Die Kupplung K1 verbindet den PT1 mit dem Sonnenrad S3 und leitet so das Drehmoment in den Sekundär-Planetenradsatz.

Der Freilauf F blockiert den Planetenträger PT2. Vom Sonnenrad S3 wird das Drehmoment auf die kurzen Planetenräder P3 und von dort auf die langen Planetenräder P2 übertragen.

Abgestützt durch den Planetenträger PT2 wird das Drehmoment auf das Hohlrad H2 übertragen, welches mit der Getriebeausgangswelle verbunden ist.


Dadurch, dass der 1. Gang mit Hilfe des Freilaufs F realisiert wird, ist die Kraftübertragung im 1. Gang Schubtrieb aufgehoben. Im Schubtrieb treiben die Räder den Motor an. Der Freilauf F wird entgegen seiner Sperrichtung (in Freilaufichtung) gedreht, die Motorbremswirkung kann nicht genutzt werden.


Um die Motorbremswirkung im 1. Gang nutzen zu können muss der tiptronic-Modus gewählt werden. Siehe nächste Seite, Gangbeschreibung 1. Gang bei tiptronic-Modus.


Verweis

Hinweise zur schematischen Darstellung finden Sie auf Seite 18, 22 und im SSP 283 auf Seite 55.



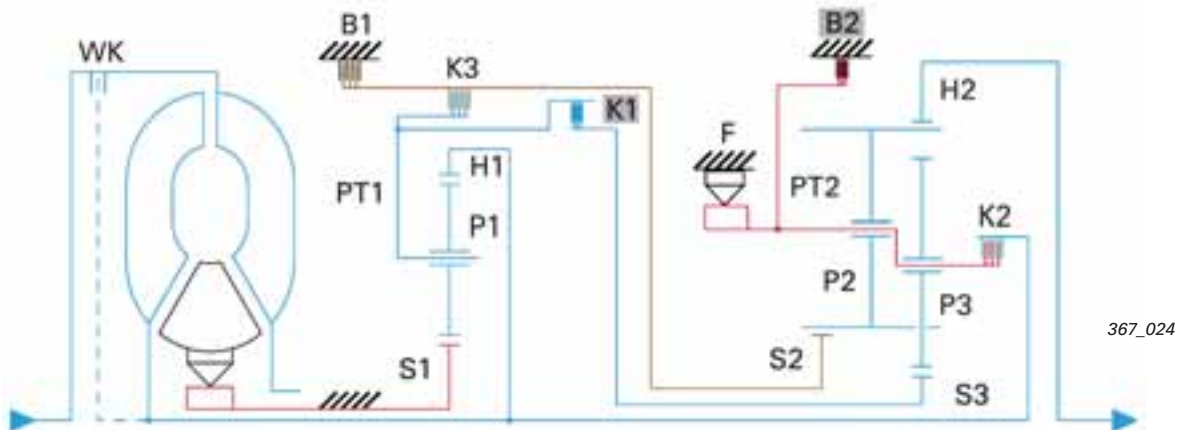
 Drehmomentverlauf/Kraftfluss

 Teile stehen bzw. werden festgehalten

 Teile drehen sich, ohne am Kraftfluss beteiligt zu sein

Getriebe-Baugruppen

1. Gang bei tiptronic-Modus (mit Motorbremswirkung)

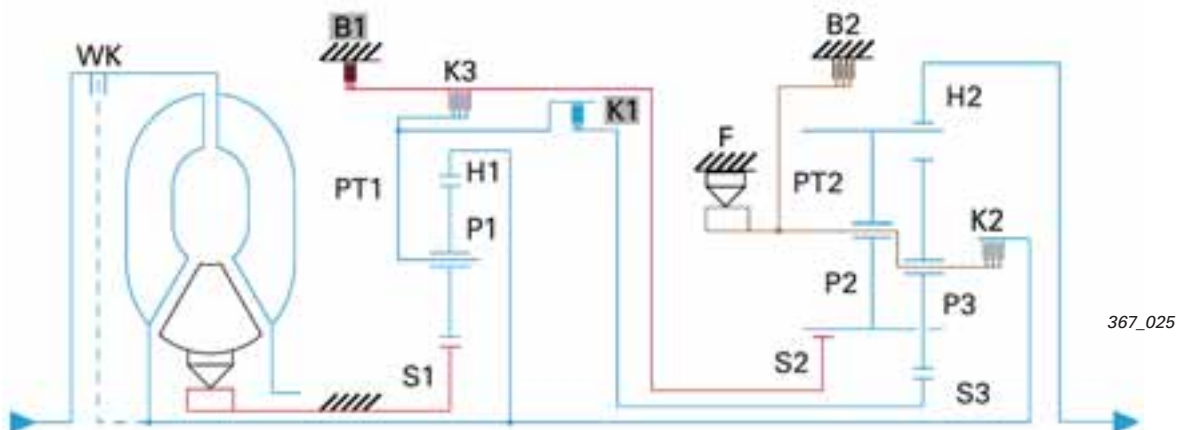


Schaltelemente: Kupplung K1 – Bremse B2

Die Motorbremswirkung im 1. Gang kann bei besonderen Fahrsituationen – z. B. bei starkem Gefälle – durch das Anwählen des 1. Ganges im tiptronic-Modus (B2 geschlossen) genutzt werden. Der Drehmomentverlauf entspricht dem beim 1. Gang beschriebenen Ablauf (vorherige Seite).

Die Nutzung der Motorbremswirkung im 1. Gang kann nur durch Schließen der Bremse B2 ermöglicht werden. Die Bremse B2 blockiert wie der Freilauf F den Planetenträger PT2. Im Unterschied zum Freilauf F hält die B2 den PT2 jedoch in beiden Drehrichtungen fest. Dies ist notwendig für den Rückwärtsgang und zur Nutzung der Motorbremswirkung im 1. Gang.

2. Gang $i = 2,370$

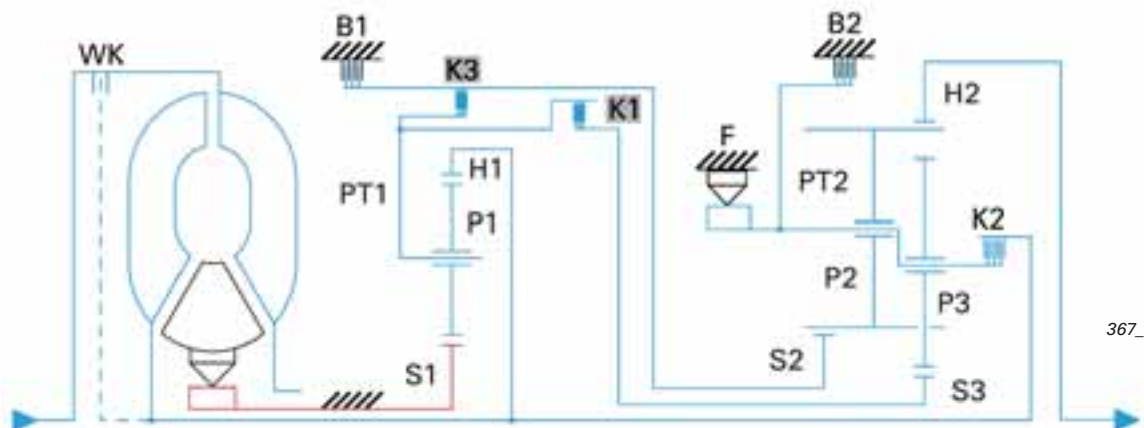


Schaltelemente: Kupplung K1 – Bremse B1

Die Turbinenwelle treibt das Hohlrad H1 des Primär-Planetenradsatzes an. Das Hohlrad H1 treibt die Planetenräder P1 an, die sich auf dem feststehenden Sonnenrad S1 abstützend abwälzen. Der Planetenträger PT1 wird dadurch angetrieben. Die Kupplung K1 verbindet den PT1 mit dem Sonnenrad S3 und leitet so das Drehmoment in den Sekundär-Planetenradsatz.

Die Bremse B1 blockiert das große Sonnenrad S2. Vom Sonnenrad S3 wird das Drehmoment auf die kurzen Planetenräder P3 und von dort auf die langen Planetenräder P2 übertragen. Die langen Planetenräder P2 wälzen sich am feststehenden Sonnenrad S2 ab und treiben das Hohlrad H2 an, welches mit der Getriebeausgangswelle verbunden ist.

3. Gang $i = 1,556$



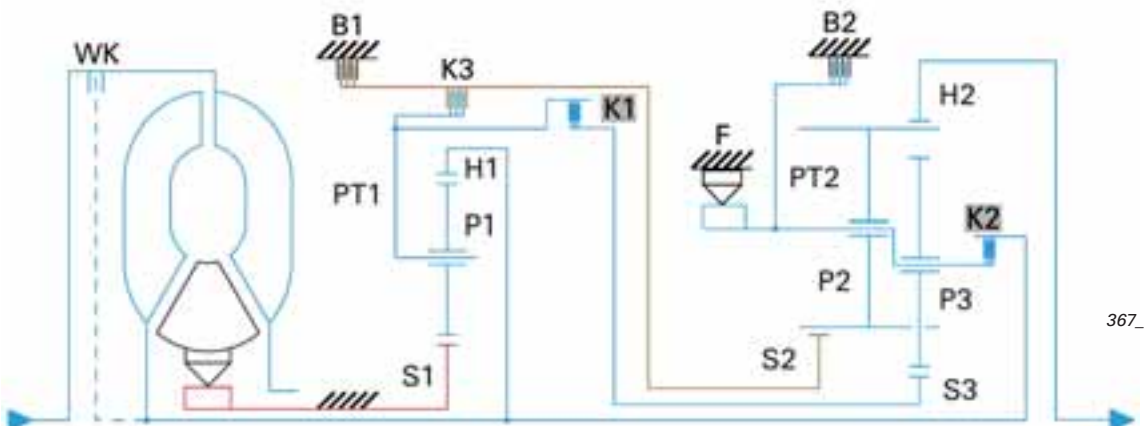
367_026

Schaltelemente: Kupplung K1 – Kupplung K3

Die Turbinenwelle treibt das Hohlrad H1 des Primär-Planetenradsatzes an. Das Hohlrad H1 treibt die Planetenräder P1 an, die sich auf dem feststehenden Sonnenrad S1 abstützend abwälzen. Der Planetenträger PT1 wird dadurch angetrieben. Die Kupplung K1 verbindet den PT1 mit dem Sonnenrad S3 und leitet so das Drehmoment in den Sekundär-Planetenradsatz.

Die Kupplung K3 leitet das Drehmoment ebenfalls in den Sekundär-Planetenradsatz auf das Sonnenrad S2. Durch Schließen der beiden Kupplungen K1 und K3 ist der Sekundär-Planetenradsatz blockiert. Das Drehmoment wird jetzt direkt vom Primär-Planetenradsatz auf die Getriebeausgangswelle übertragen.

4. Gang $i = 1,155$



367_027

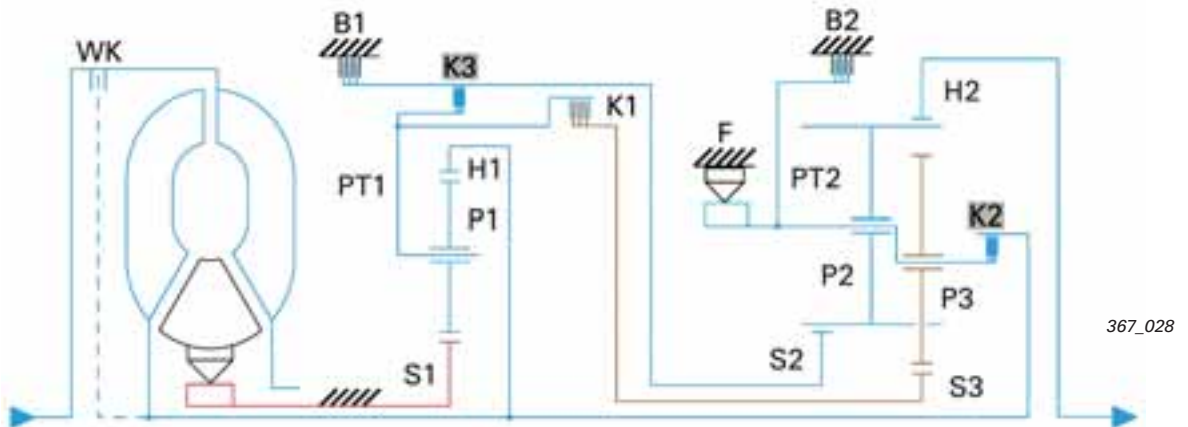
Schaltelemente: Kupplung K1 – Kupplung K2

Die Turbinenwelle treibt das Hohlrad H1 des Primär-Planetenradsatzes und den Außenlamellenträger der Kupplung K2 an. Das Hohlrad H1 treibt die Planetenräder P1 an, die sich auf dem feststehenden Sonnenrad S1 abstützend abwälzen. Der Planetenträger PT1 wird dadurch angetrieben.

Die Kupplung K1 verbindet den PT1 mit dem Sonnenrad S3 und leitet so das Drehmoment in den Sekundär-Planetenradsatz. Die Kupplung K2 verbindet die Turbinenwelle mit dem Planetenträger PT2 und leitet so das Drehmoment ebenfalls in den Sekundär-Planetenradsatz. Die langen Planetenräder P2, welche mit den kurzen Planetenrädern P3 im Eingriff sind, treiben gemeinsam mit dem Planetenträger PT2 das Hohlrad H2 an, welches mit der Getriebeausgangswelle verbunden ist.

Getriebe-Baugruppen

5. Gang $i = 0,859$



Schaltelemente: Kupplung K2 – Kupplung K3

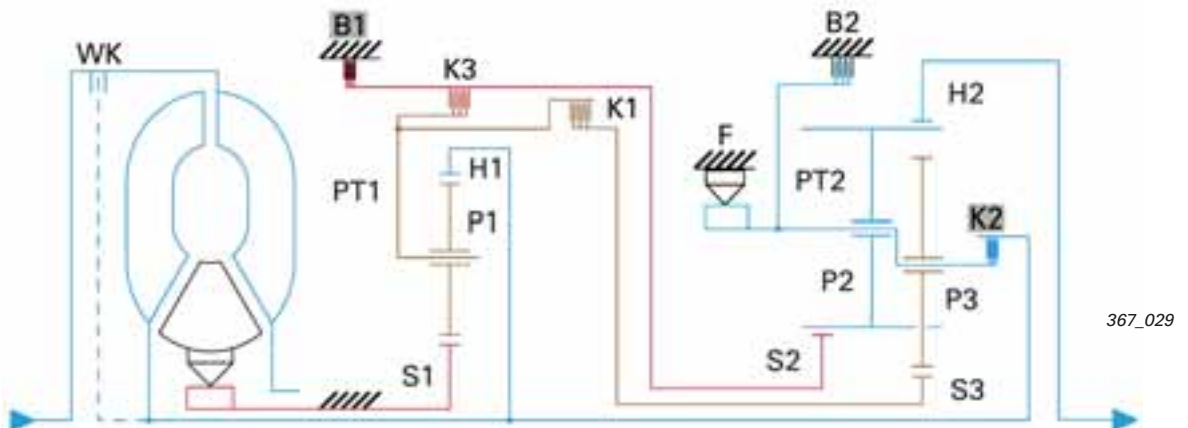
Die Turbinenwelle treibt das Hohlrad H1 des Primär-Planetenradsatzes und den Außenlamellenträger der Kupplung K2 an.
Das Hohlrad H1 treibt die Planetenräder P1 an, die sich auf dem feststehenden Sonnenrad S1 abstützend abwälzen. Der Planetenträger PT1 wird dadurch angetrieben.

Die Kupplung K3 verbindet den PT1 mit dem Sonnenrad S2 und leitet so das Drehmoment in den Sekundär-Planetenradsatz.

Die Kupplung K2 verbindet die Turbinenwelle mit dem Planetenträger des Sekundär-Planetenradsatzes PT2 und leitet so das Drehmoment ebenfalls in den Sekundär-Planetenradsatz.

Die langen Planetenräder P2 treiben gemeinsam mit dem Planetenträger PT2 und dem Sonnenrad S2 das Hohlrad H2 an, welches mit der Getriebeausgangswelle verbunden ist.

6. Gang $i = 0,686$



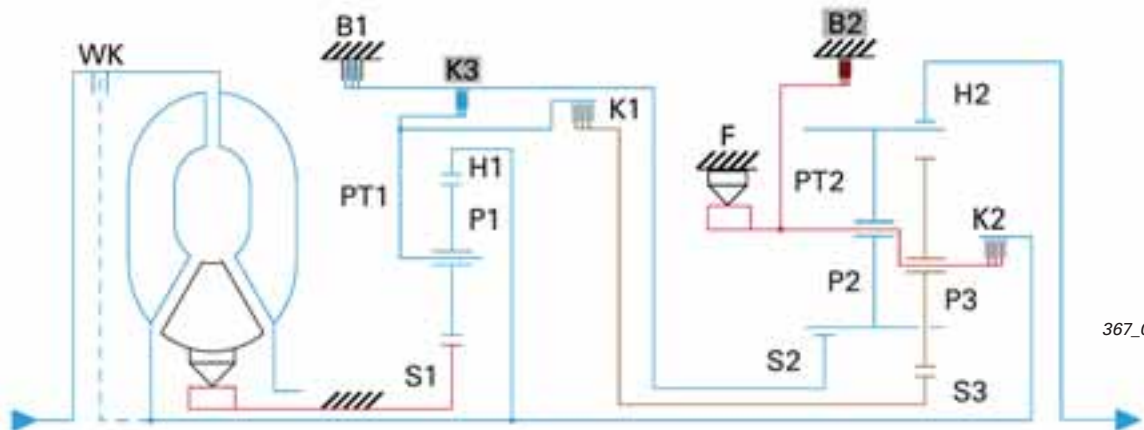
Schaltelemente: Kupplung K2 – Bremse B1

Die Bremse B1 blockiert das Sonnenrad S2.
Die Kupplung K2 verbindet die Turbinenwelle mit dem Planetenträger des Sekundär-Planetenradsatzes PT2 und leitet so das Drehmoment in den Sekundär-Planetenradsatz.

Die langen Planetenräder P2 wälzen sich am feststehenden Sonnenrad S2 ab und treiben das Hohlrad H2 an, welches mit der Getriebeausgangswelle verbunden ist.

Die Kupplungen K1 und K3 sind geöffnet.
Der Primär-Planetenradsatz ist an der Kraftübertragung nicht beteiligt.

R-Gang $i = 3,394$



367_030

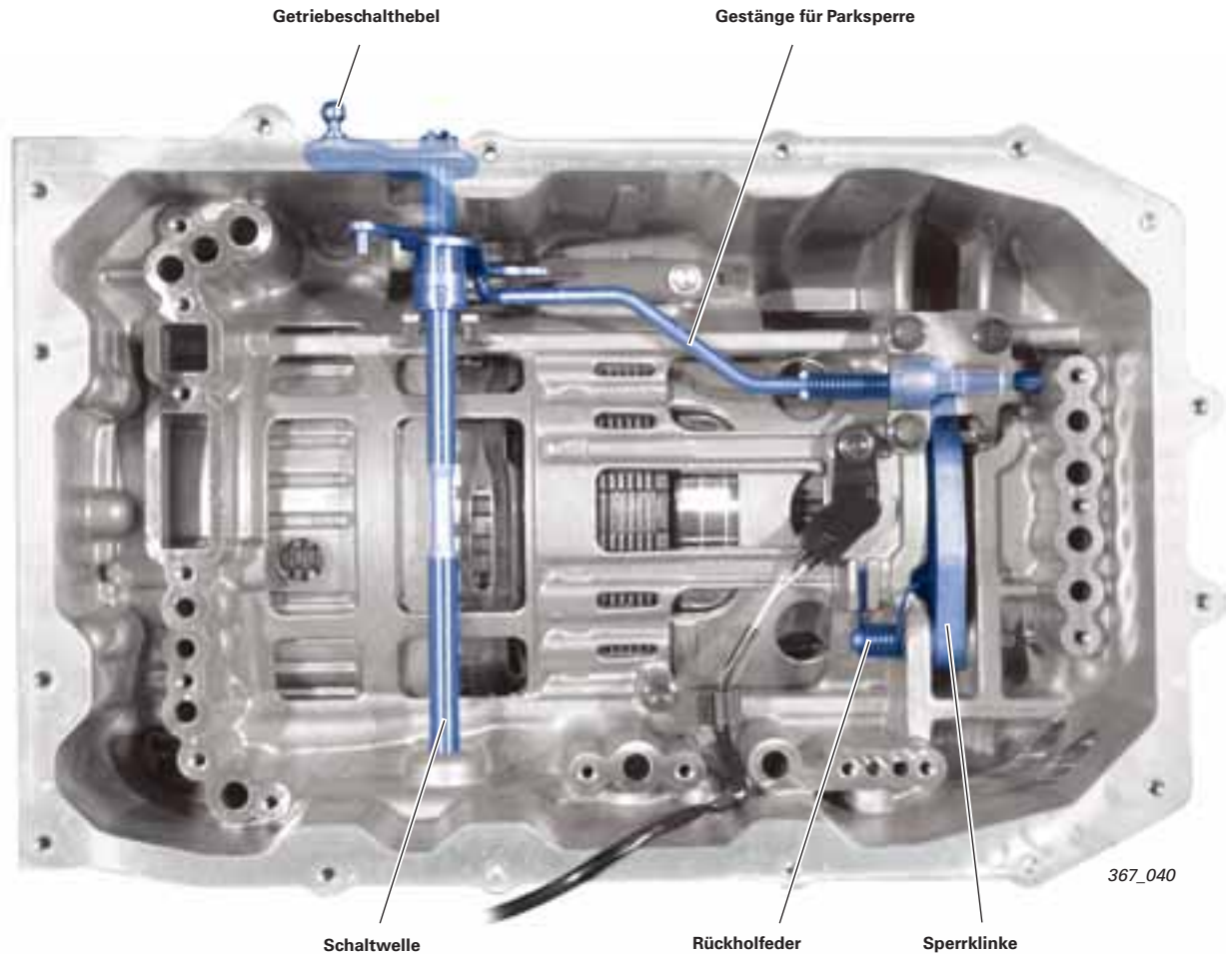
Schaltelemente: Kupplung K3 – Bremse B2

Die Turbinenwelle treibt das Hohlrad H1 des Primär-Planetenradsatzes an. Das Hohlrad H1 treibt die Planetenräder P1 an, die sich auf dem feststehenden Sonnenrad S1 abstützend abwälzen. Der Planetenträger PT1 wird dadurch angetrieben. Die Kupplung K3 verbindet den PT1 mit dem Sonnenrad S2 und leitet so das Drehmoment in den Sekundär-Planetenradsatz.

Die Bremse B2 blockiert den Planetenträger PT2. Vom Sonnenrad S2 wird das Drehmoment auf die langen Planetenräder P2 übertragen. Abgestützt durch den PT2 wird das Drehmoment auf das Hohlrad H2 übertragen, welches mit der Getriebeausgangswelle verbunden ist. Das Hohlrad H2 (Abtrieb) wird dabei entgegen der Motordrehrichtung angetrieben.

Parksperr

Die Parksperr ist eine Einrichtung, die das Fahrzeug gegen Wegrollen sichert. Sie ist konventionell ausgeführt, d. h. sie wird vom Wählhebel per Bowdenzug betätigt (rein mechanisch).



Das Parksperrnrad ist mit der Getriebeausgangswelle fest verbunden.

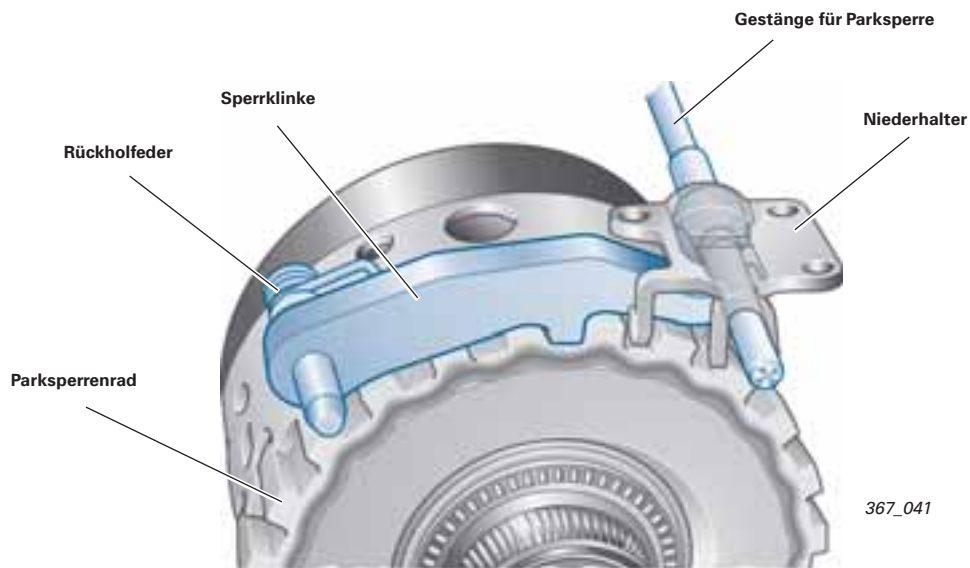
Die Sperrklinke, welche in die Verzahnung des Parksperrnrades eingreift, blockiert somit das Verteilergetriebe. Ein Ausgleich der Räder bei einseitig gehobener Achse ist vorhanden. Ein Sichern gegen Wegrollen bei einseitig gehobener Vorderachse (z. B. beim Radwechsel mit dem Bordwagenheber) ist deshalb nicht möglich. Die Betätigung der Handbremse ist zwingend erforderlich.

Zur Schonung des Wählhebelseilzugs und zum leichteren Betätigen des Wählhebels soll bei starkem Gefälle vor Einlegen der Wählhebelstellung „P“ die Handbremse betätigt werden. Ein Verspannen von Sperrklinke und Parksperrnrad wird somit verhindert. Beim Wegfahren zuerst den Wählhebel aus „P“ schalten und anschließend die Handbremse lösen.

Hinweis



Aus Sicherheitsgründen sind die Formgebung und der Flankenwinkel der Sperrklinke sowie der Zähne des Parksperrnrades und die Eindrückkraft der Sperrklinke so gestaltet, dass das Einrasten der Sperrklinke ab einer Fahrgeschwindigkeit von ca. 7 km/h nicht mehr stattfindet. Wird versehentlich bei höheren Geschwindigkeiten die Parksperr betätigt, rattert die Sperrklinke lautstark über die Zähne des Parksperrnrades.

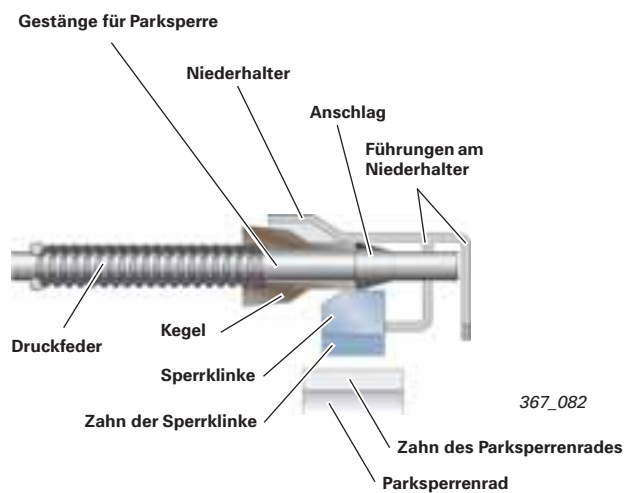


367_041

Wählhebelstellungen R/N/D/S

In den Wählhebelstellungen R/N/D/S befindet sich das Gestänge für Parksperr jeweils in einer Stellung, bei welcher der Kegel noch nicht in die Sperrklinke eingreift.

Die Sperrklinke wird durch die Rückholfeder in einer Ausgangsstellung mit ausreichend Abstand zur Verzahnung des Parksperrrennades gehalten.

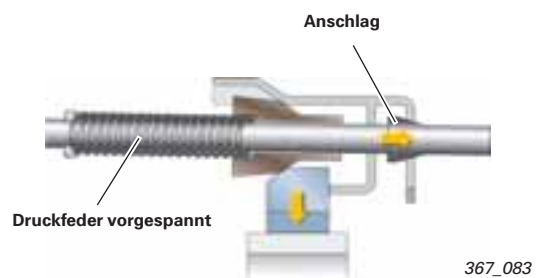


367_082

Wählhebelstellung „P“

(Zahn des Parksperrrennades steht gegenüber Zahn der Sperrklinke)

In Wählhebelstellung „P“ wird der Kegel zwischen Niederhalter und Sperrklinke geschoben. Die Sperrklinke wird zum Parksperrrenrad gedrückt. Steht dabei der Zahn der Sperrklinke gegenüber einem Zahn des Parksperrrennades, wird der Kegel mittels der Druckfeder vorgespannt. Diese Vorspannung wirkt über die Schräge des Kegels und übt wiederum eine Vorspannkraft auf die Sperrklinke aus.

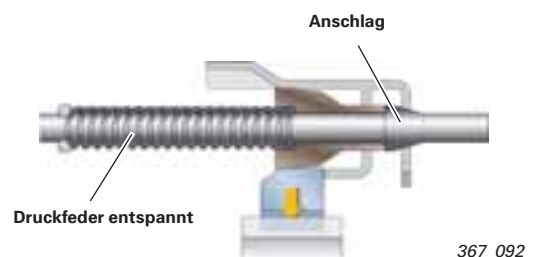


367_083

Wählhebelstellung „P“

(Sperrklinke rastet ein)

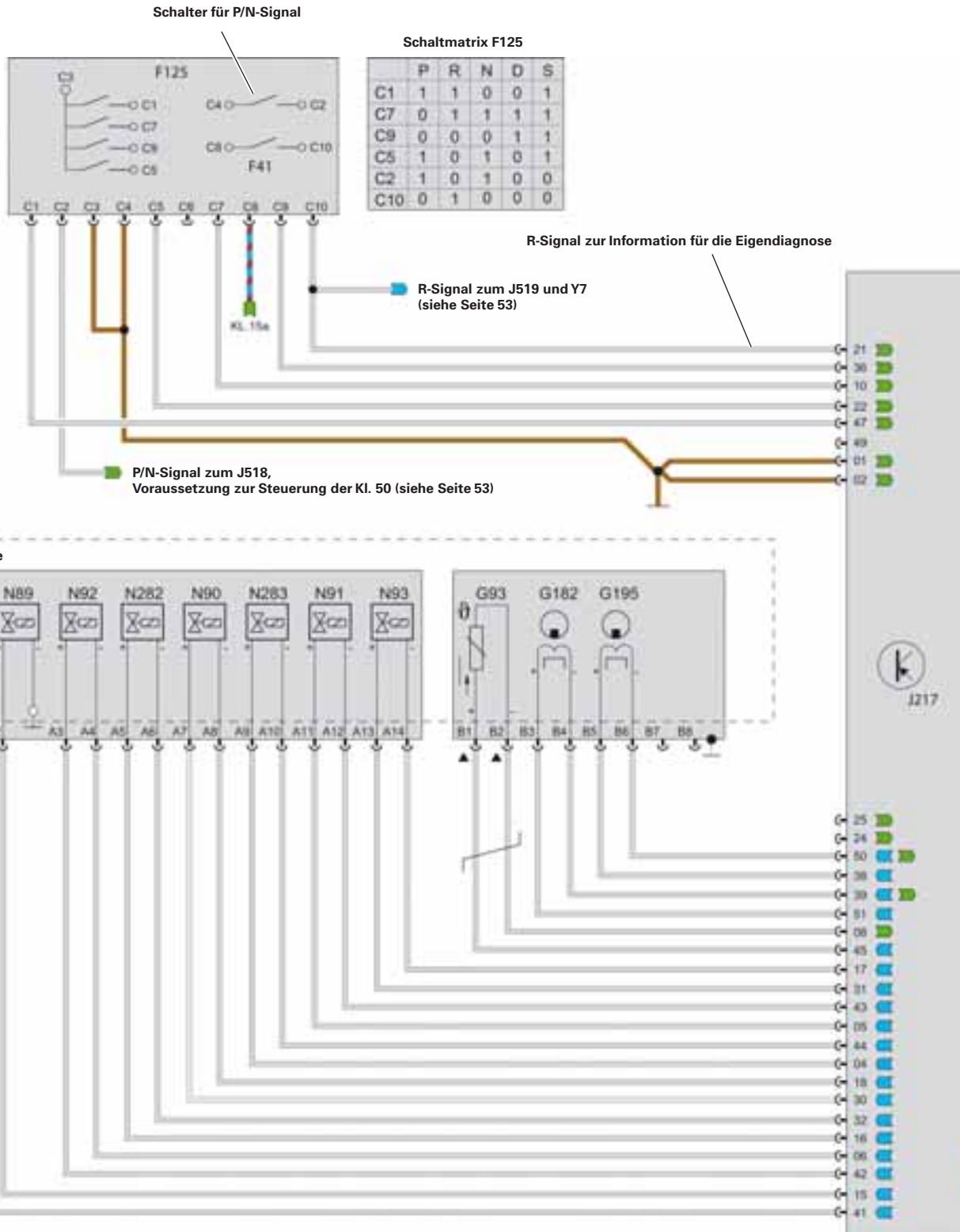
Bewegt sich das Fahrzeug (das Parksperrrenrad dreht sich weiter), wird die Sperrklinke durch den vorgespannten Kegel automatisch in die nächste Lücke des Parksperrrennades gedrückt.



367_092

Getriebe-Steuerung

Funktionsplan 09D-Getriebe im Audi Q7 (Stand Mai 2007)



Hinweis



Zur Fehlersuche am Fahrzeug ist unbedingt der jeweils aktuelle Stromlaufplan zu nutzen.

- E313 Wählhebel
- E415 Schalter für Zugang und Startberechtigung

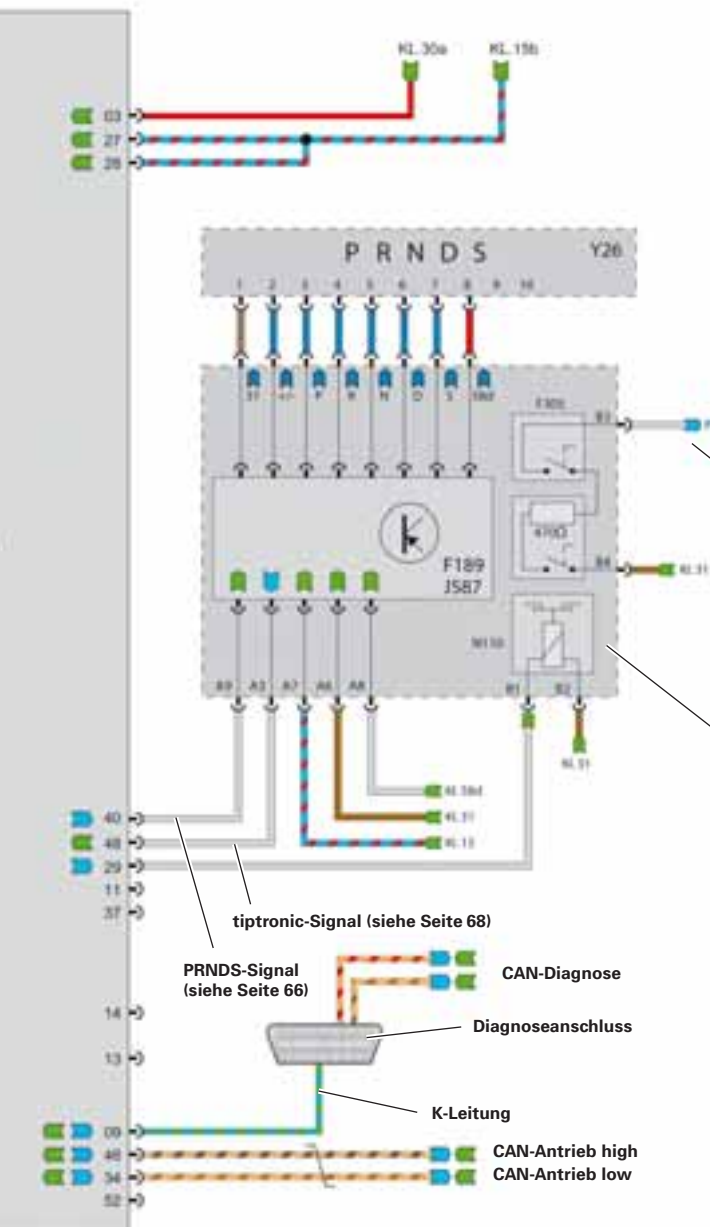
- F41 Schalter für Rückwärtsfahrt
- F125 Multifunktionsschalter
- F189 Schalter für tiptronic
- F305 Schalter für Getriebestellung P

- G93 Getriebeöltemperaturgeber
- G182 Geber für Getriebeeingangsdrehzahl
- G195 Geber für Getriebeausgangsdrehzahl

- J217 Steuergerät für automatisches Getriebe
- J518 Steuergerät für Zugang und Startberechtigung
- J519 Bordnetzsteuergerät
- J587 Steuergerät für Wählhebelsensorik

- N88 Magnetventil 1
- N89 Magnetventil 2
- N90 Magnetventil 3
- N91 Magnetventil 4
- N92 Magnetventil 5
- N93 Magnetventil 6
- N110 Magnet für Wählhebelsperre
- N282 Magnetventil 9
- N283 Magnetventil 10

- Y7 automatisch abblendbarer Innenspiegel
- Y26 Anzeigeeinheit für Wählhebelstellung



P-Signal zum E415 zur Freigabe der Zündschlüssel-Abzugssperre

Schaltbetätigung/Wählhebel E313

- Ausgang
- - - Eingang
- ▲ Goldkontakt
- ⎓ Leitung verdreht

Getriebe-Steuerung

Steuergerät für automatisches Getriebe J217

Das Getriebesteuergerät befindet sich beim Audi Q7 unter dem rechten Vordersitz unterhalb vom Bordnetzsteuergerät 2 J520.

Der Hersteller des Steuergerätes ist der japanische Getriebekonzern AISIN AW Co., Ltd.

Die Update-Programmierung ist mit dem VAS 5051 möglich.

Hinweis



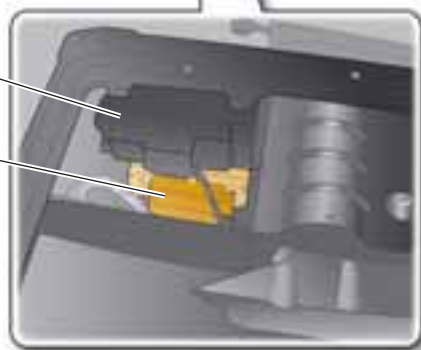
Nach Ersetzen des Getriebesteuergerätes muss eine Grundeinstellung mittels Diagnosetester durchgeführt werden (im Diagnosetester unter „Geführte Fehlersuche“).

Nach bestimmten Reparaturarbeiten am Getriebe (z. B. ATF erneuern, ...), oder nach Tausch des Getriebes müssen die Adaptionswerte gelöscht werden (siehe Seite 59).



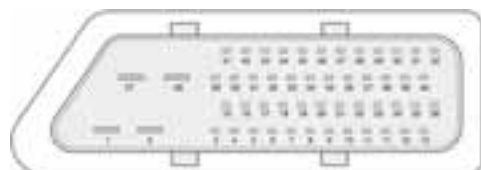
Bordnetzsteuergerät 2 J520

Steuergerät für automatisches Getriebe J217



367_055

Die Verbindung erfolgt über einen 52-poligen Stecker. Für statische und dynamische Messungen am System steht das VAS-Adapterkabel 1598/48 zur Verfügung.



367_096

Multifunktionsschalter F125



Multifunktionsschalter F125

367_042

Der Multifunktionsschalter F125 hat folgende Aufgaben bzw. steuert folgende Funktionen:

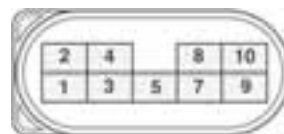
- Steuerung der Anlasssperrung (siehe Funktionsplan)
- Steuerung der P/N-Sperre (Ansteuerung des Magnet für Wählhebelsperre N110)
- Ermittlung der Fahrzustände Vorwärts-/Rückwärts-/Neutral-/Sportprogramm für das Getriebesteuergerät J217 zur Steuerung des Getriebes
- Erkennung der Rückwärtsfahrt bzw. die Absicht rückwärts zu fahren zur Steuerung aller bei Rückwärtsfahrt relevanten Funktionen, z. B. Rückfahrleuchten, abblendbare Spiegel, Einparkhilfe, Anhängerbetrieb, Spiegel abklappen ...

Auswirkung bei Signalausfall

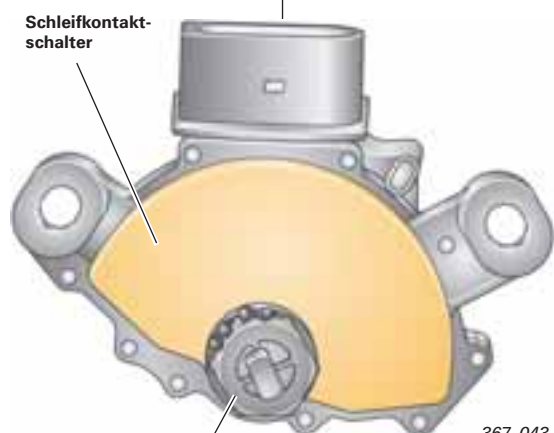
Störungen des F125 zeigen sich sehr unterschiedlich. Je nachdem, welche Schaltkontakte bzw. Schnittstellen betroffen sind, variieren die Auswirkungen entsprechend. Folgende Auswirkungen können auftreten:

- kein Motorstart (Anlasser dreht nicht durch)
- kein Kraftfluss vorhanden
- Getriebe im elektrischen oder mechanischen Notlauf
- Störungsanzeige leuchtet auf (invertiert leuchtende Schaltanzeige)
- P/N-Sperre funktioniert nicht richtig
- Fehlerspeichereintrag

Stecker C
(am Leitungssatz)



367_097



367_043

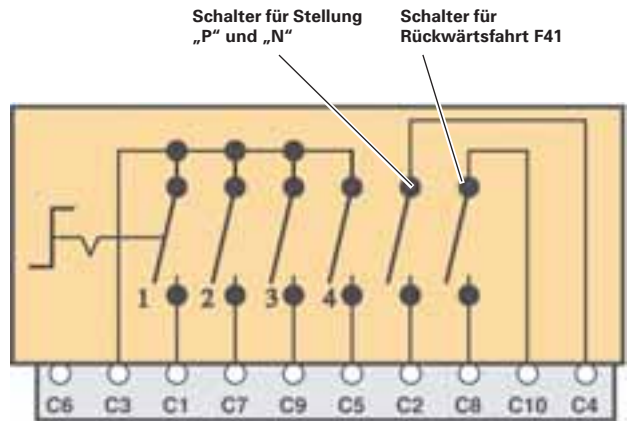
Getriebe-Steuerung

Kontaktbelegung des Multifunktionsschalters

Der Multifunktionsschalter ist ein mechanischer Mehrfachschalter mit 6 Schleifkontakten:

- 4 Schalter zur Erkennung der Wählschieber- bzw. Wählhebelstellung
- 1 Schalter zur Ansteuerung der bei Rückwärtsfahrt relevanten Funktionen (F41)
- 1 Schalter für die Startersteuerung in den Wählhebelstellungen „P“ und „N“

Da es sich um rein mechanische Schaltkontakte handelt, kann der F125 mit dem Ohmmeter geprüft werden.



367_078

Schaltlogik F125

Codierung Stecker C (am Leitungssatz)

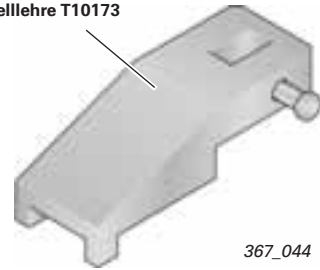
	P/N-Signal		R-Signal		Positionssignal					Messwerteblock 9/4. Wert		
	C2	C4	C10	C8	C3	C1	C7	C9	C5	Schalterstellung	Zwischenstellung	
P	○—○				○—●	●			●	—	1001	
R			○—○		○—●	●	●			—	1100	—
N	○—○				○—●		●		●	—	0101	—
D					○—●		●	●		—	0110	—
S					○—●	●	●	●	●	—	1111	—

367_099

Einstellen des Multifunktionsschalters F125

Zum Einstellen des Multifunktionsschalters ist die Einstelllehre T10173 zu verwenden. Beachten Sie dazu bitte die Angaben im Reparaturleitfaden.

Einstelllehre T10173



367_044

Hinweis



Achten Sie besonders auf das richtige Drehmoment der Einstellmutter für den Kontakthebel.

Ist die Mutter zu fest angezogen, wird der Multifunktionsschalter schwergängig und die Dichtgummischeiben werden beschädigt.

Eine nicht fest genug angezogene Mutter kann zur Undichtigkeit des Multifunktionsschalters führen.

Hinweis

Der Multifunktionsschalter muss nach dem Einbau oder bei falscher Schaltanzeige im Kombiinstrument eingestellt werden (siehe Reparaturleitfaden).

Geber für Getriebeeingangsdrehzahl G182

Der G182 befindet sich im Gehäuse der ATF-Pumpe und erfasst die direkte Getriebeeingangsdrehzahl (Turbinendrehzahl) mittels eines Zahnkranzes auf der Getriebeeingangswelle.

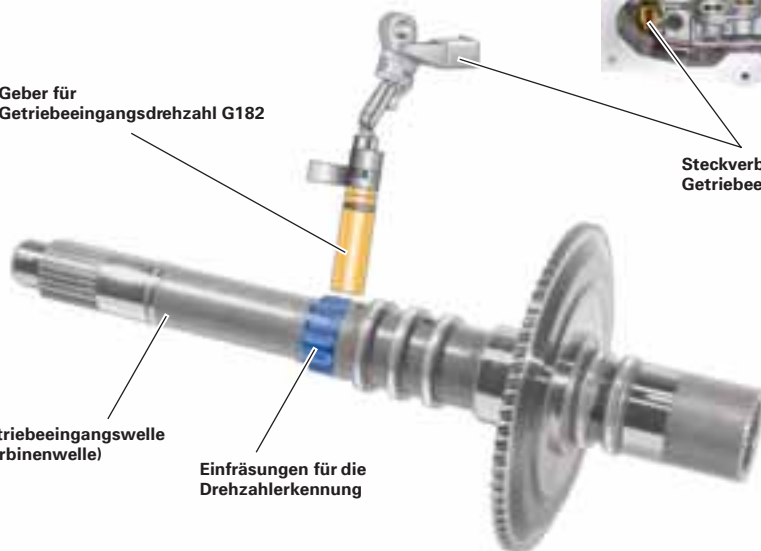
Die elektronische Getriebesteuerung benötigt die exakte Turbinendrehzahl für folgende Funktionen:

- Steuerung, Adaption und Überwachung der Schaltvorgänge bzw. beim Gangeinlegen
- Regelung und Überwachung der Wandlerkupplung
- Diagnose der Schaltelemente und Plausibilisierung von Motordrehzahl und Getriebeausgangsdrehzahl

Geber für Getriebeeingangsdrehzahl G182

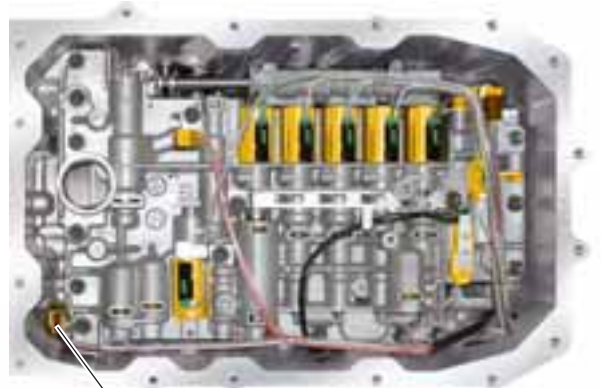
Getriebeeingangswelle (Turbinenwelle)

Einfürungen für die Drehzahlerkennung



367_116

Getriebeansicht von unten



367_059

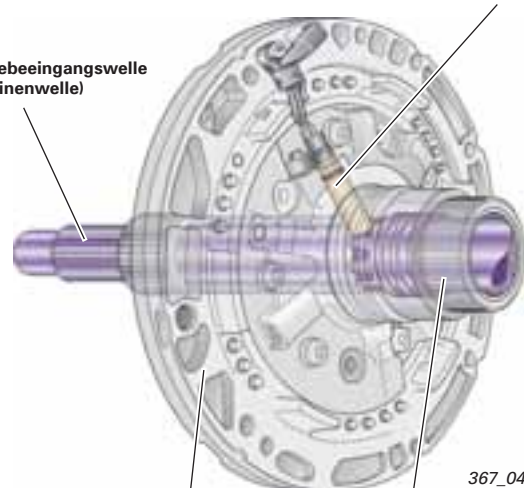
Steckverbindung für den Geber für Getriebeeingangsdrehzahl G182

Schutz- bzw. Ersatzfunktion bei Ausfall:

- Als Ersatzwert wird die Motordrehzahl verwendet
- Keine Adaption der Schaltvorgänge
- Kein Regelbetrieb der Wandlerkupplung (nur offen oder geschlossen)
- Keine Druckregelung beim Gangeinlegen (z. B. „N-D“ oder „N-R“), harter Einschaltstoß

Geber für Getriebeeingangsdrehzahl G182

Getriebeeingangswelle (Turbinenwelle)



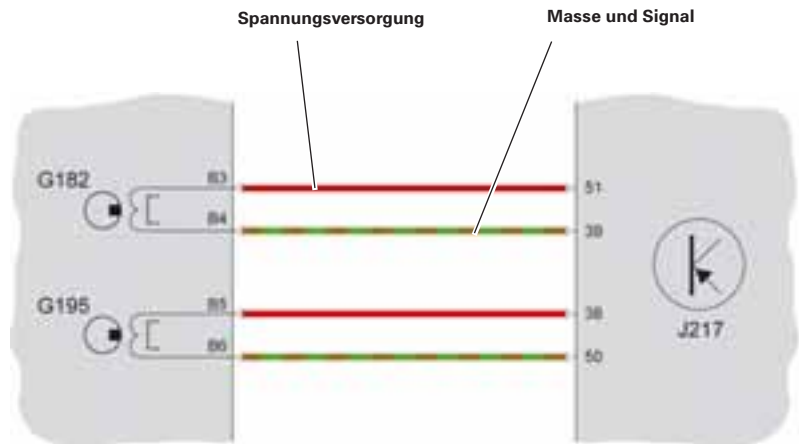
367_046

ATF-Pumpe

Leitradwelle

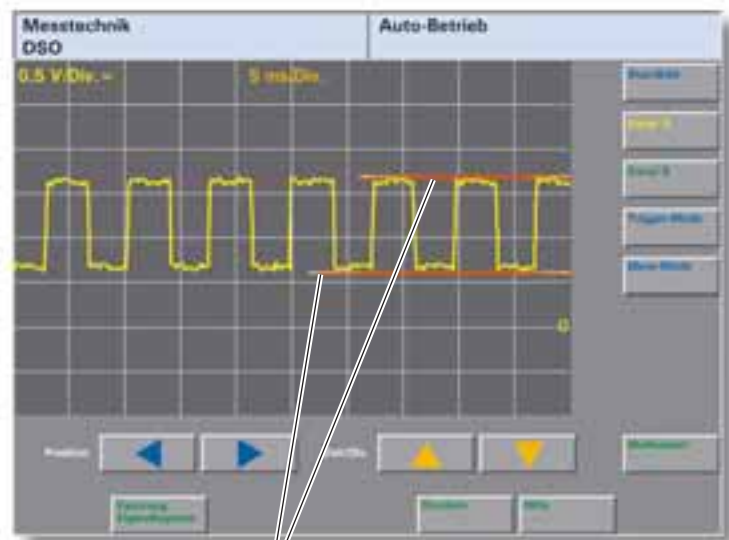
Funktion – Geber G182

Der Geber G182 arbeitet mit dem Hallprinzip.
Das Ausgangssignal ist ein Rechtecksignal, dessen Frequenz in Abhängigkeit zur Turbinendrehzahl steht.



367_037

DSO-Bild – Signal vom G182



367_057

Spannungspiegel bei stehender Turbinenwelle, das heißt, Gang eingelegt, Fahrgeschwindigkeit 0 km/h (je nachdem, ob sich eine Zahnücke oder ein Zahn vor dem Sensor befindet)

DSO-Anschluss für G182

- schwarze Messspitze Pin 1
- rote Messspitze Pin 39

Prüfbedingungen:

- Motor-Leerlauf
- Wählhebelstellung „N“ oder „P“

Hilfsmittel:

- VAS 5051
- V.A.G 1598/48 mit
- V.A.G 1598/42

Geber für Getriebeausgangsdrehzahl G195

Der G195 befindet sich hinter dem Schieberkasten. Er ist am Getriebegehäuse angeschraubt und erfasst die Getriebeausgangsdrehzahl (Abtriebsdrehzahl) am Hohlrad des Ravigneaux-Planetenradsatzes. Das Hohlrad ist zu diesem Zweck entsprechend mit Einfräsungen versehen und dient als Geberrad.

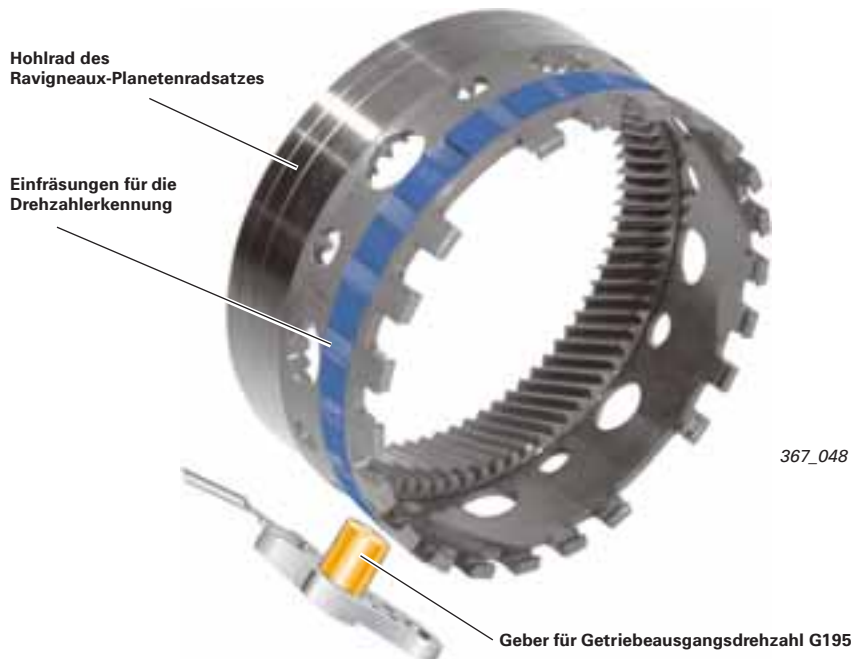
Eines der wichtigsten Signale der elektronischen Getriebebesteuerung ist die Getriebeausgangsdrehzahl. Sie steht im festen Verhältnis zur Fahrgeschwindigkeit.

Die Getriebeausgangsdrehzahl wird für folgende Funktionen benötigt:

- Auswahl der Schaltpunkte
- Funktionen des dynamischen Schaltprogramms DSP (z. B. Fahrzustandsbewertung)
- Diagnose der Schaltelemente und Plausibilisierung von Motor- und Turbinendrehzahl (Gangüberwachung)



Geber für Getriebeausgangsdrehzahl G195

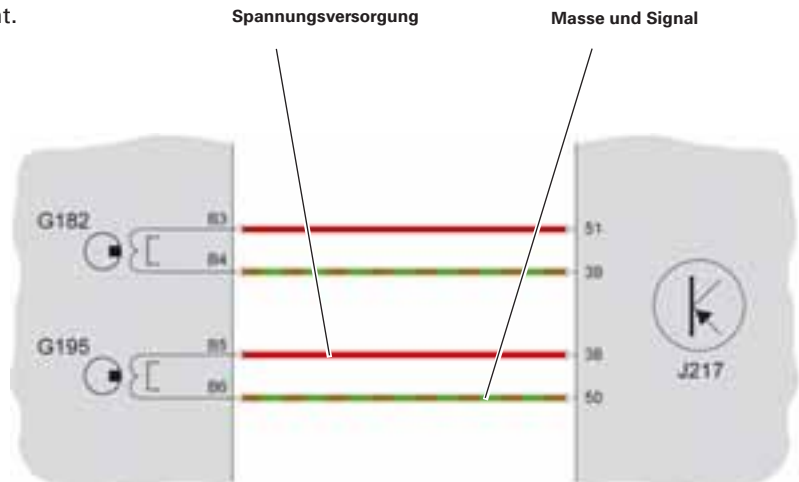


Schutz- bzw. Ersatzfunktion bei Ausfall:

- Als Ersatzwert werden die Raddrehzahlen vom Steuergerät für ESP verwendet (per CAN-BUS)
- Eingeschränkte DSP-Funktion

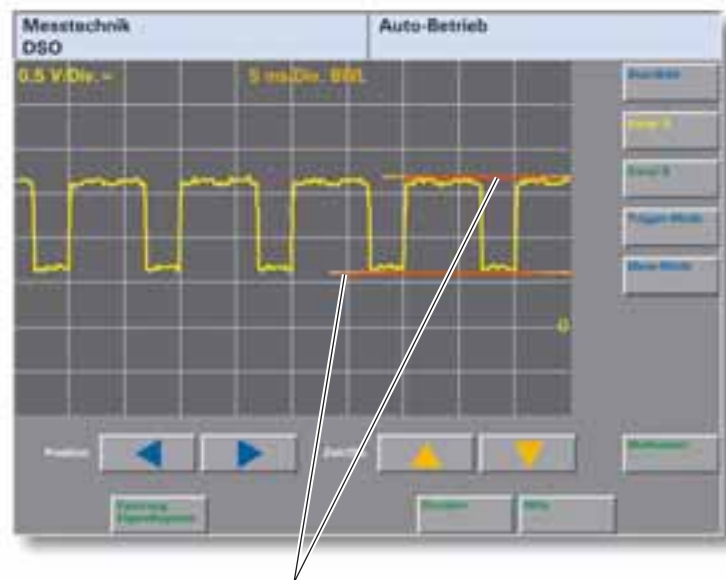
Funktion – Geber G195

Der Geber G195 arbeitet mit dem Hallprinzip.
Das Ausgangssignal ist ein Rechtecksignal, dessen Frequenz in Abhängigkeit zur Getriebeabtriebsdrehzahl (Fahrgeschwindigkeit) steht.



367_037

DSO-Bild – Signal vom G195



Spannungspegel bei Fahrgeschwindigkeit 0 km/h
(je nachdem, ob sich eine Zahnücke oder ein Zahn
vor dem Sensor befindet)

367_113

DSO-Anschluss für G195

- schwarze Messspitze Pin 1
- rote Messspitze Pin 50

Hilfsmittel:

- VAS 5051
- V.A.G 1598/48 mit
- V.A.G 1598/42

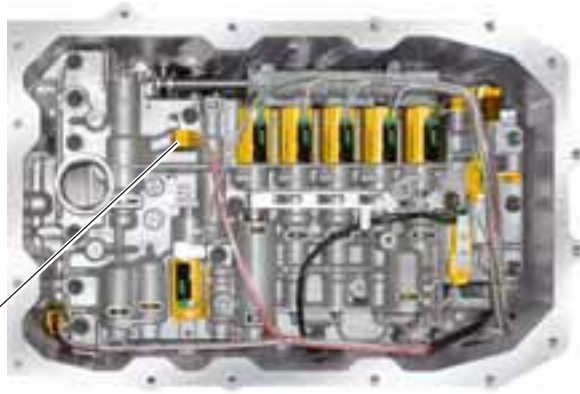
Prüfbedingungen:

- Fahrgeschwindigkeit ca. 10 km/h
- Wählhebelstellung „D“, Motor-Leerlauf
(Fahrzeug angehoben auf der Hebebühne)

Getriebeöltemperaturgeber G93

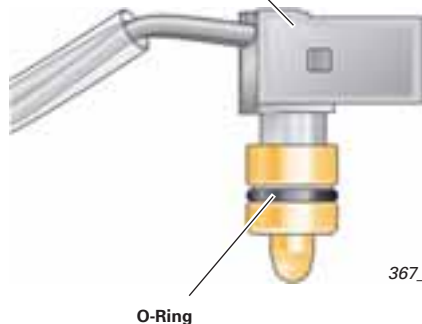
Der G93 steckt im Schieberkasten und wird vom ATF umspült. Er liefert dem Steuergerät für automatisches Getriebe J217 die ATF-Temperatur.

Der G93 ist ein NTC-Widerstand und Bestandteil des Leitungssatzes. (NTC – Negative Temperature Coefficient)



367_059

Getriebeöltemperaturgeber G93



367_058

O-Ring

Die ATF-Temperatur wird für folgende Funktionen benötigt:

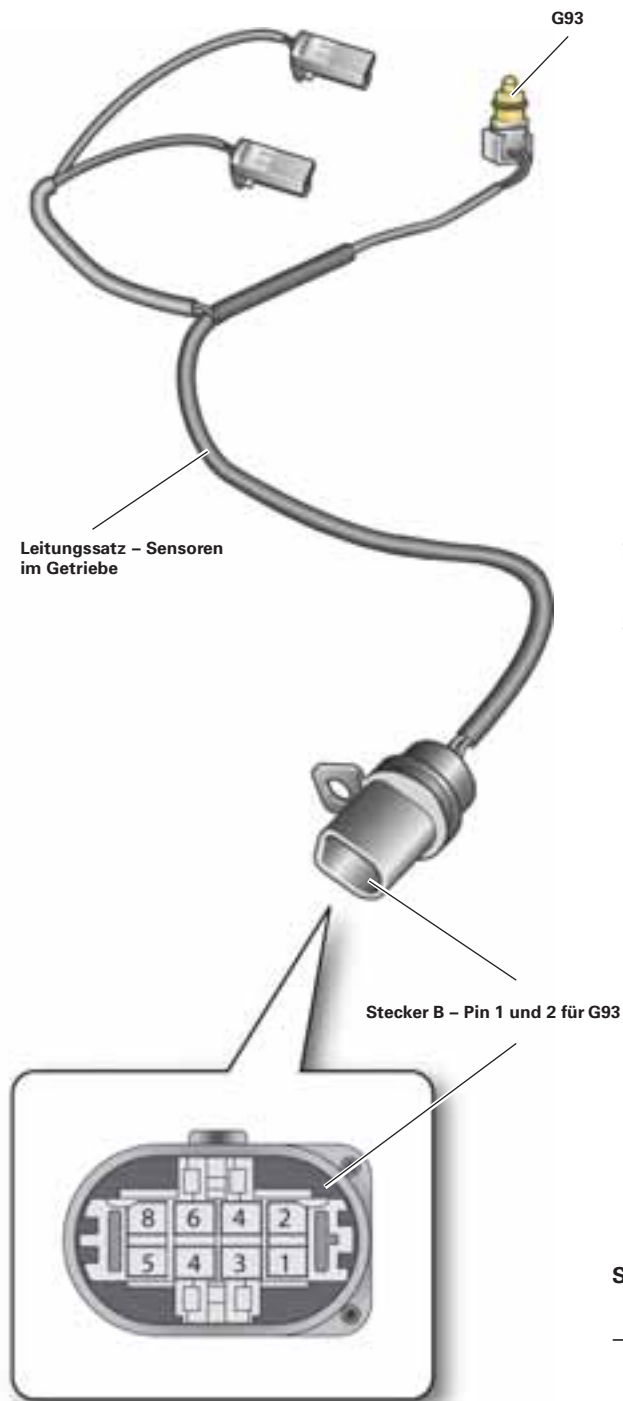
- Zur Anpassung der Schaltdrücke (Systemdruck) sowie des Druckauf- und Druckabbaus während der Schaltungen.
- Zur Aktivierung bzw. Deaktivierung temperaturabhängiger Funktionen (Warmlaufprogramm, Wandlerkupplung usw.).
- Zur Aktivierung von Getriebechutzmaßnahmen bei zu hoher ATF-Temperatur (Hotmode).
- Zur Aktivierung der Getriebeadaptationen (Steuerstrom der EDS).

Als Schutz vor Überhitzung werden beim Überschreiten definierter Temperaturschwellwerte Gegenmaßnahmen (Hotmode) eingeleitet:

Hotmode 1. Stufe (ca. 150 °C): Mit Hilfe der DSP-Funktion werden die Schaltkennlinien zu höheren Drehzahlen verschoben. Der Betriebsbereich, in dem die Wandlerkupplung geschlossen ist, wird erweitert.

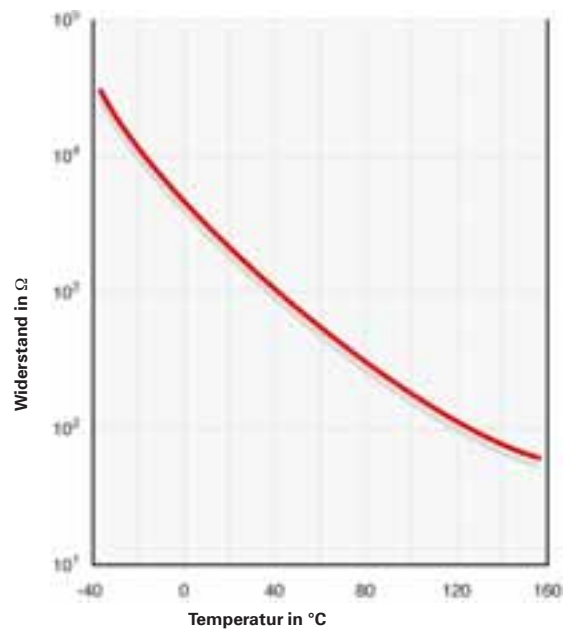
Hotmode 2. Stufe (ca. 170 °C): Das Motormoment wird reduziert.

Leitungssatz mit G93



367_061

NTC-Widerstands-Kennlinie des G93



367_060

Schutz- bzw. Ersatzfunktion bei Ausfall:

- Es wird aus der Motortemperatur und der Betriebszeit ein Ersatzwert gebildet.
- kein Regelbetrieb der Wandlerkupplung (nur offen oder geschlossen)
- keine Adaption der Schalldrücke (was in der Regel zu härteren Schaltungen führt)

Getriebe-Steuerung

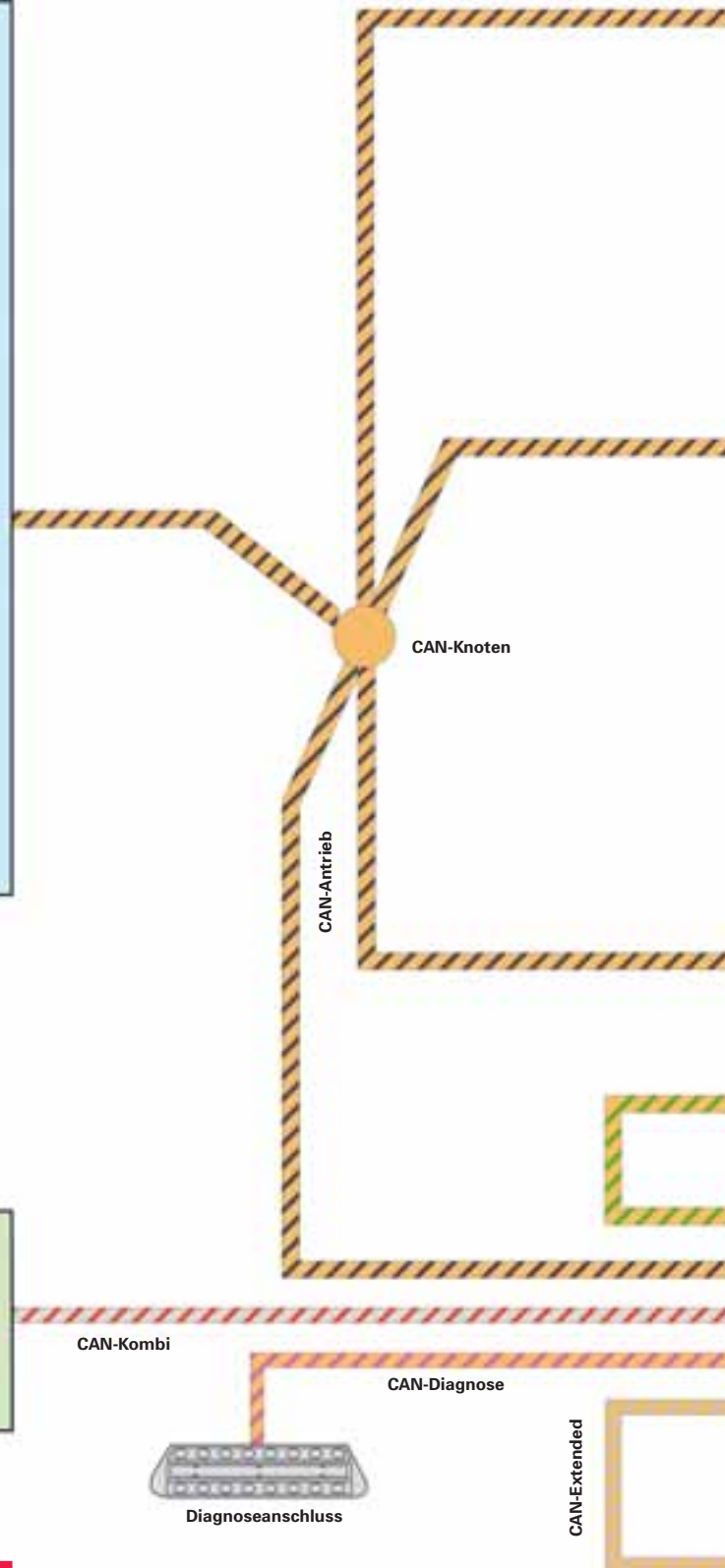
CAN-Informationsaustausch 09D-Getriebe im Audi Q7

J217 – Steuergerät für automatisches Getriebe

- Systemzustand
- Fehlerspeichereintrag/Status
- Schaltung aktiv
- Codierung im Motorsteuergerät
- momentaner Gang bzw. Zielgang
- Wählhebelposition
- Fahrwiderstandsindex
- Info Notlauf und Eigendiagnose
- Status OBD
- Leerlaufsolldrehzahl
- Drehmomentgradient-Begrenzung (Wandler-Getriebschutz)
- Wandler/Getriebschutz-Status
- Ganganzeige
- Motorsollmoment-Getriebeeingriff
- CAN-Sleep-Indikation
- Wandlerkupplung Zustand
- Eigendiagnose/Messwerte
- Kompressor ausschalten
- Kühlleistungsanforderung
- Turbinendrehzahl

J285 – Steuergerät im Schalttafeleinsatz

- Außentemperatur
- Kilometerstand



Hinweis

Der hier dargestellte CAN-Informationsaustausch bezieht sich nur auf getrieberrelevante Punkte.



 = Informationen, die vom Getriebesteuergerät gesendet werden

 = Informationen, die vom Getriebesteuergerät empfangen werden

JXXX* – Motorsteuergerät

- Fahrpedalwert
- Kick-down
- Motormomentangaben (Soll/Ist)
- Motordrehzahl
- Fahrerwunschloment
- Kühlmitteltemperatur
- Bremslicht/Bremspedalschalter
- Ansteuerung Klimaanlage
- GRA-Status
- Höheninfo
- Systemzustand
- Codierung Getriebesteuergerät
- Ansteuerung Klima
- warm up cycle
- Abgastyp (z. B. EOBD)
- Öltemperaturschutz
- Partikelfilter Regeneration

J104 – Steuergerät für ESP

- Querschleunigung
- ABS-, ASR-, ESP-Eingriff
- ASR-Schaltbeeinflussung
- Radgeschwindigkeiten VL, VR, HL, HR
- Systemzustand
- ABS-Warnlampe eingeschaltet
- ESP passiv geschaltet

J527 – Steuergerät für Lenksäulenelektronik

Das J527 dient als LIN-Master für das Steuergerät J453.

G85 – Lenkwinkelgeber

- Lenkwinkel
- Lenkwinkel-Geschwindigkeit
- Systemstatus

J533 – Diagnose-Interface für Datenbus (Gateway)

- Kilometerstand
- Zeit, Datum
- CAN-Sleep-Acknowledge

J428 – Steuergerät für Abstandsregelung (ACC**)

- Verzögerungsanforderung
- Sendererkennung (ob Geschwindigkeitsregelanlage oder ACC)

J453 – Steuergerät für Multifunktionslenkrad

- tiptronic-Status
- tiptronic-Schaltanforderung +
- tiptronic-Schaltanforderung –

CAN-Knoten

LIN-Datenbus

367_111

* XXX = steht für verschiedene Motorsteuergeräte (Diesel-/Benzinmotoren)

** ACC = adaptive cruise control

Getriebe-Steuerung

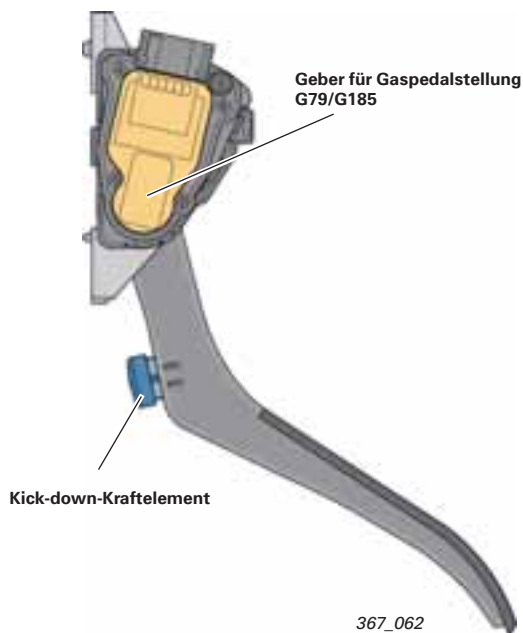
Schnittstellen/Zusatzsignale

Kick-down-Information

Für die Kick-down-Information wird kein separater Schalter verwendet. Am Gaspedal befindet sich ein Kraftelement an Stelle eines Anschlagpuffers (bei Schaltgetriebe). Das Kraftelement erzeugt einen „mechanischen Druckpunkt“, der dem Fahrer das „Kick-down-Gefühl“ vermittelt. Betätigt der Fahrer den Kick-down, wird der Volllast-Spannungswert von den Gebern für Gaspedalstellung G79 und G185 überschritten.

Wird dabei ein im Motorsteuergerät definierter Spannungswert erreicht, wird dies vom Motorsteuergerät als Kick-down interpretiert und per CAN-Antrieb dem Getriebebesteuergerät übermittelt. Der Kick-down-Schaltpunkt kann nur mittels Diagnosetester geprüft werden.

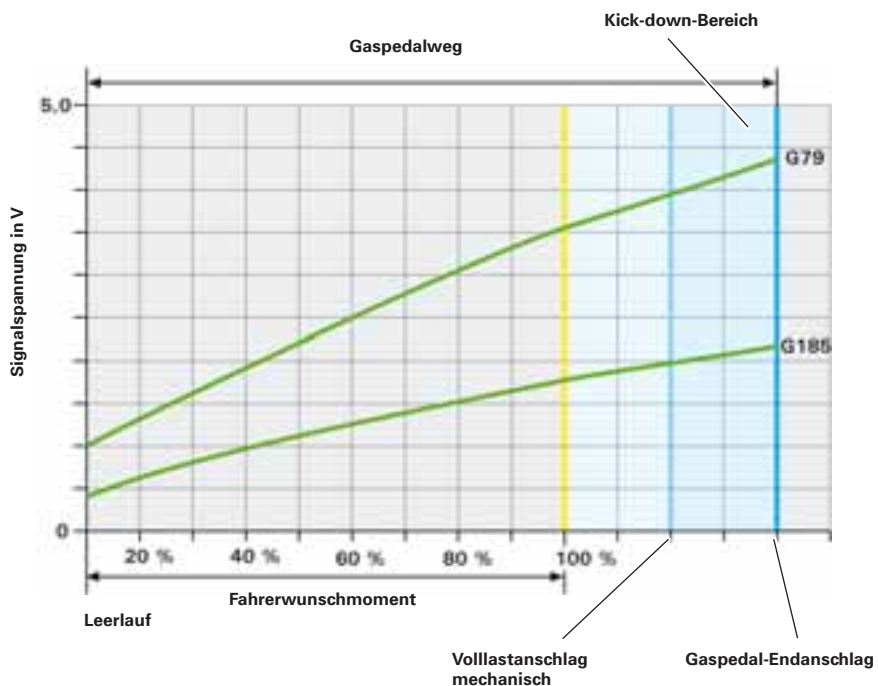
Fahrpedal Audi Q7



Hinweis



Werden das Fahrpedalmodul oder das Motorsteuergerät erneuert, muss der Kick-down-Schaltpunkt neu angelehrt werden.



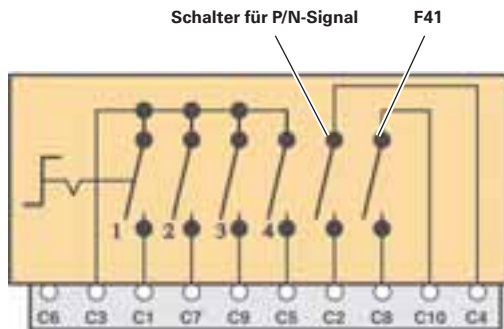
Verteilte Funktionen im Audi Q7

Anlassersteuerung/Anlassperre

Die Funktion Anlassersteuerung/Anlassperre erfolgt über das Steuergerät für Zugang und Startberechtigung J518.

Das P/N-Signal (Masse), eine Voraussetzung für die Startfreigabe, wird von einem separaten Schalter im Multifunktionsschalter F125 generiert. Das P/N-Signal wird mittels diskreter Leitung zum J518 geleitet.

Nur in Wählhebelstellung „P“ oder „N“ erteilt das J518 dem Motorsteuergerät J623 die Freigabe zur Ansteuerung der Klemme 50. Zum Zweck der Eigendiagnose wird die Wählhebel-Stellung zusätzlich per Datenbus zum J518 übermittelt.



Multifunktionsschalter F125

367_078

Schalter für Rückwärtsfahrt F41

Der Schalter für Rückwärtsfahrt F41 ist integriert im Multifunktionsschalter F125. Der F41 liefert ein Spannungssignal (R-Signal) an das Bordnetzsteuergerät J519 und an weitere Steuergeräte, welche Nutzer des R-Signals sind.

Das R-Signal wird für folgenden Funktionen bzw. Systeme benötigt:

- Rückfahrlicht
- Abblendbare Spiegel
- Eigendiagnose des Getriebesteuergeräts J217

Das Rückfahrlicht wird vom Zentralsteuergerät 2 für Komfortsystem J773 angesteuert.

Die Informationsstrecke:

Schalter für Rückwärtsfahrt F41 > diskrete Leitung zum Bordnetzsteuergerät J519 > per CAN- Komfort zum Zentralsteuergerät 2 für Komfortsystem J773 > diskrete Leitung zur Rückfahrleuchte.

Das R-Signal wird zusätzlich mittels einer diskreten Leitung dem Getriebesteuergerät J217 zugeführt. Die Eigendiagnose im J217 prüft damit die Plausibilität des Multifunktionsschalters F125.

Ist das R-Signal defekt, geht das Getriebe in Notlauf.

Dynamisches Schaltprogramm DSP

Als modernes Automatikgetriebe verfügt auch das 09D über das dynamische Schaltprogramm DSP der neuesten Generation.

So werden der Fahrzustand, wie beispielsweise der Fahrwiderstand (z. B. Berg), Streckenprofil (z. B. Kurve) und der Fahrertyp (Fahrweise) bewertet.

Die wesentlichen Parameter zur Berechnung der Gangauswahl haben sich gegenüber bisherigen Automatikgetrieben nicht grundlegend verändert. Durch die weiter zunehmende Vernetzung der Getriebesteuerung mit anderen Systemen des Fahrzeuges, wie z. B. Motor, ESP oder Lenkwinkelsensor, stehen heute eine größere Anzahl von Informationen zur Verfügung, welche der Getriebesteuerung den momentanen Fahrzustand und die Fahrweise noch besser beschreiben.

Verweis

Einen Einblick in die grundsätzliche Funktion des DSP erfahren Sie im SSP 284 ab Seite 36.



tiptronic-Schaltstrategie

- automatisches Hochschalten bei Erreichen der Maximaldrehzahl
- automatisches Rückschalten bei Unterschreiten der Mindestdrehzahl
- Kick-down-Rückschaltung
- Anfahren im 2. Gang durch Anwählen des 2. Gangs vor der Anfahrt¹⁾
- Hochschaltverhinderung bzw. Rückschaltverhinderung²⁾

¹⁾ Das Anfahren erfolgt normalerweise im 1. Gang. Ein **Anfahren im 2. Gang** ist durch Hochschalten in den 2. Gang vor der Anfahrt möglich (mit Lenkrad-tiptronic oder Wählhebel). Dies erleichtert das Anfahren bei niedrigen Fahrbahnreibungswerten z. B. bei winterlichen Straßenverhältnissen.

²⁾ Neben der Möglichkeit, Schaltvorgänge manuell vorzunehmen, ist die tiptronic-Funktion z. B. für die Nutzung der Motorbremswirkung notwendig. Die Wählhebelkulissee (mit den Stellungen „D“ und „S“) erlaubt von sich aus keine Eingriffsmöglichkeit, um Hoch- bzw. Rückschaltungen zu verhindern. Mit Hilfe der tiptronic-Funktion (Wählhebel in der tiptronic-Gasse) wird der aktuelle Gang beibehalten, oder es kann innerhalb der entsprechenden Schaltgrenzen ein anderer Gang gewählt werden. So lässt sich, wie bereits erwähnt, die Motorbremswirkung nutzen, oder lassen sich Pendelschaltungen (z. B. bei Anhängetrieb) verhindern.

Sport-Programm „S“

In der Wählhebelstellung „S“ steht dem Fahrer ein leistungsorientiertes Schaltprogramm zur Verfügung.

Erhält das elektronische Steuergerät die Information „Wählhebelstellung S“ sind die Schaltkennlinien zu höheren Motordrehzahlen verlagert. Dies führt zur Erhöhung der Fahrdynamik.

Das DSP sorgt auch in Stellung „S“ für eine Anpassung an die Fahrervorgaben (Fahrertypbewertung) und Fahrsituationen.

Das „S“-Programm beinhaltet folgende Besonderheiten:

- Wird der Wählhebel während der Fahrt mit konstanter Gaspedalstellung in „S“ gestellt, erfolgt innerhalb definierter Grenzen eine Rückschaltung.
- Um eine direktere Fahrreaktion auf die Bewegungen des Gaspedals zu erreichen, wird soweit wie möglich mit geschlossener Wandlerkupplung gefahren.
- Ist bei der Getriebegesamtübersetzung der 6. Gang als Schongang ausgelegt, werden nur die Gänge 1 bis 5 geschaltet.

Notlauf

Beim Auftreten von Fehlern/Fehlfunktionen, welche zum mechanischen Notlauf führen, wird im Fahrbetrieb bis zum 3. Gang immer der 3. Gang eingelegt.

Befindet sich das Getriebe bereits im 4., 5. oder 6. Gang wird der momentane Gang solange gehalten, bis der Wählhebel in eine Neutralstellung gebracht wird oder der Motor abgestellt wird.

Beim erneuten Anfahren/Motorstart ist in Wählhebelstellung „D“ oder „S“ immer der 3. Gang geschaltet.

Der Rückwärtsgang steht zur Verfügung (die R-Gang-Sicherung ist nicht aktiv).

Es wird der maximale Systemdruck gesteuert, die Schaltelemente werden dadurch mit maximalem Schaltdruck beaufschlagt. Es kommt zu harten Einschaltstößen beim Einlegen der Fahrstufe.

Die Wandlerkupplung bleibt geöffnet.



367_064

Verweis

Weitere Informationen finden Sie im SSP 284 ab Seite 34.



Abschleppen

Beim Abschleppen wird die ATF-Pumpe nicht angetrieben, wodurch die Schmierung der rotierenden Bauteile ausfällt.

Um schwere Getriebeschäden zu vermeiden, sind folgende Bedingungen unbedingt einzuhalten:

- Der Wählhebel muss in Position „N“ sein.
- Die Abschleppgeschwindigkeit darf 50 km/h nicht überschreiten.
- Es darf nicht weiter als 50 km abgeschleppt werden.

Ein Anschleppen zum Starten des Motors (z. B. bei zu schwacher Batterie) ist nicht möglich.

Wenn die Batterie abgeklemmt oder leer ist, muss zum Schalten des Wählhebels von „P“ nach „N“ die Wählhebel-Notentriegelung betätigt werden (siehe Seite 64).

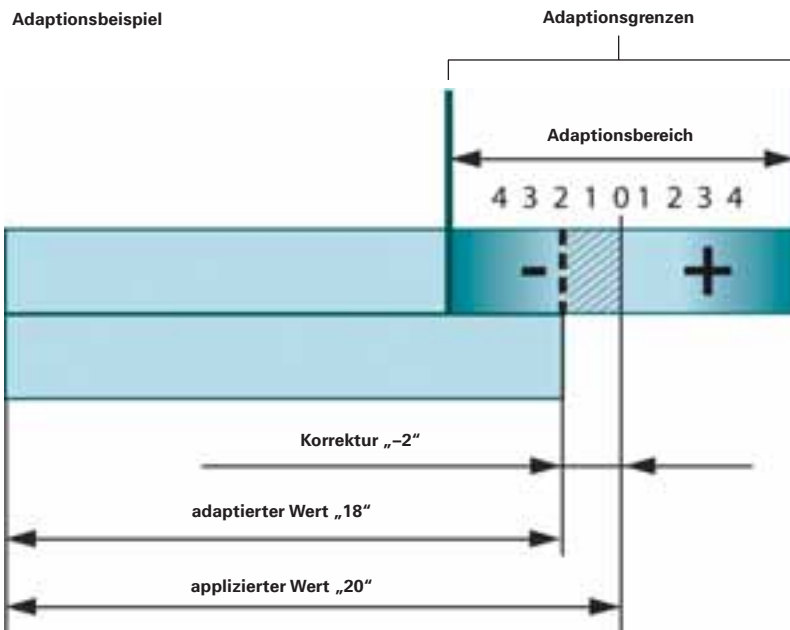
Getriebe-Adaption 09D-Getriebe

Einführung

Ausschlaggebend für eine gute und gleichbleibende Schaltqualität ist, neben den konstruktiven Gegebenheiten, die genaue Steuerung der Schaltelemente. Dieses Ziel verfolgt die Getriebe-adaption. Um die Schaltqualität über die gesamte Lebensdauer des Getriebes gleich zu halten, müssen die verschiedenen Steuer- und Regelparameter laufend angepasst und die ermittelten Anpassungswerte abgespeichert werden. Diese Anpassungen bzw. diesen Lernprozess bezeichnet man als Adaption.

Die Aufgabe der Adaption ist es, Serienstreuungen (Fertigungstoleranzen) der Getriebebauteile und deren Veränderung über die Laufzeit auszugleichen.

Die Adaptionswerte wirken als Korrekturwerte, so genannte Offsets, die auf die im Getriebesteuergerät fest abgespeicherten Werte (applizierte Werte) hinzugezählt oder abgezogen werden.



367_115

Hinweis



Das Thema Getriebeadaption ist sehr umfangreich. Es werden an dieser Stelle nur wesentliche Grundlagen und Themen behandelt. Nähere Informationen erhalten Sie im entsprechenden Expertentraining.

Mechanische und hydraulische Einflussfaktoren

Die Schaltelelemente werden hydraulisch betätigt. Dazu müssen die Kennlinien der elektrischen und mechanischen Steuerventile berücksichtigt werden. Widerstände, verursacht durch mechanische Reibung der Bauteile sowie die Kraft der Kolben-Rückstellfedern sind zu überwinden. Zudem muss die Befüllung sämtlicher Kanäle, Leitungen und Zylinderräume sowie das Kupplungsluftspiel beachtet werden. All dies beeinflusst bereits den gesamten Schaltablauf, ohne auf die Parameter einzugehen, welche bei den Schaltelelementen selbst zu berücksichtigen sind.

Parameter der Schaltelelemente

Das Kupplungsmoment ist von folgenden Parametern abhängig:

- Bauart
- Anpresskraft (Kupplungsdruck)
- Reibwert

Merke:

Diese Parameter müssen immer in einem definierten Verhältnis zueinander stehen, damit ein bestimmtes Moment übertragen werden kann.

Die **Bauart** ist konstruktiv festgelegt und ist somit konstant. Die **Anpresskraft** wird über den Kupplungsdruck eingestellt. Der **Kupplungsdruck** ist der Parameter, über den das Kupplungsmoment gesteuert und am einfachsten beeinflusst werden kann. Der **Reibwert** ist der Parameter, welcher sich im Fahrbetrieb und über die Laufzeit permanent verändert.

Widmen wir uns also den variablen Parametern, Kupplungsdruck und Reibwert.

Der Reibwert ist von folgenden Einflüssen abhängig:

- vom Werkstoff der Reibpartner (Ausführung, Qualität, Alterung, und Verschleiß)
- vom ATF (Ausführung, Qualität, Alterung, und Verschleiß)
- von der ATF-Temperatur
- von der Kupplungstemperatur
- vom Kupplungsschlupf

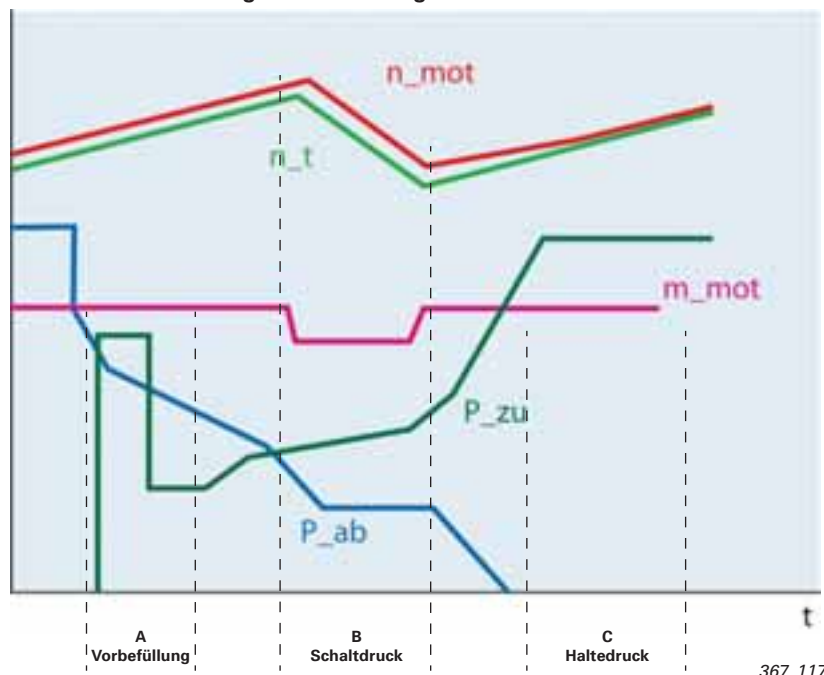
Es gilt also, neben den bereits genannten mechanischen und hydraulischen Einflussfaktoren die soeben genannten Einflüsse mittels der Adaption auszugleichen.

Das Bild 367_117 zeigt, vereinfacht dargestellt, den Ablauf einer so genannten Überschneidungsschaltung (Zug-Hochschaltung) und die Adaptionbereiche, in denen Adaptionen stattfinden. Überschneidungsschaltung bedeutet, dass die kraftübertragende Kupplung das Moment mit bereits abgesenktem Druck noch solange hält, bis die zuschaltende Kupplung das Moment übernimmt. Um den Schaltablauf dabei entsprechend komfortabel gestalten zu können und um die Kupplungen möglichst zu schonen, wird das Motormoment während der Überschneidung abgesenkt.

Schaltablauf einer Zug-Hochschaltung

Legende

- n_{mot} = Motordrehzahl
- n_t = Turbinendrehzahl
- m_{mot} = Motormoment
- P_{zu} = Druck zuschaltende Kupplung
- P_{ab} = Druck abschaltende Kupplung
- t = Zeit
- A, B, C = Adaptionbereiche

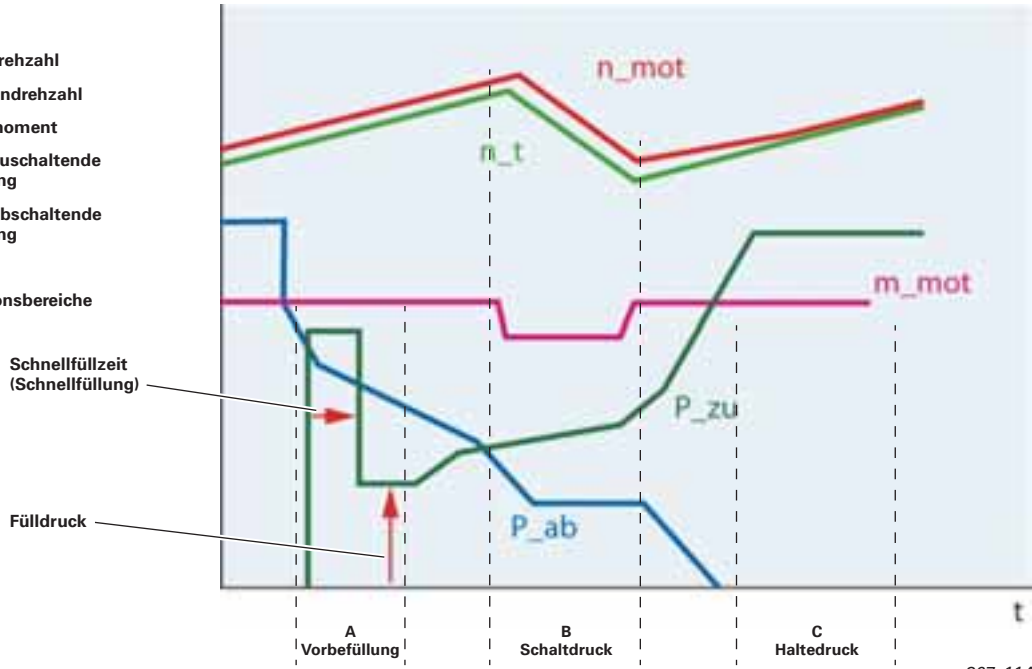


367_117

Schaltablauf einer Zug-Hochschaltung

Legende

- n_{mot} = Motordrehzahl
- n_t = Turbinendrehzahl
- m_{mot} = Motormoment
- P_{zu} = Druck zuschaltende Kupplung
- P_{ab} = Druck abschaltende Kupplung
- t = Zeit
- A, B, C = Adaptionbereiche



367_114

Folgende Bereiche des Schaltablaufs werden adaptiert:

- Schnellfüllzeit (Vorbefüllung)
- Fülldruck (Vorbefüllung)
- Schaltdruck (zuschaltende und abschaltende Kupplung)
- Haltedruck

Erklärung / Definition der einzelnen Adaptionbereiche:

Schnellfüllzeit = Zeit, in der mit erhöhtem Druck die Kupplung beaufschlagt wird, um das Kupplungspaket anzulegen bzw. den Kupplungszyllinderraum zu füllen.

Fülldruck = Druck, der notwendig ist, um das Lamellenpaket soweit zusammen zu pressen, dass die Kupplung gerade zum Anliegen kommt, aber noch kein nennenswertes Moment übertragen wird.

Schaltdruck = Druck, der während der Schlupfphase wirkt.

Haltedruck = Druck, der notwendig ist, um die Kupplung sicher geschlossen zu halten.

Die Adaptionen werden während der Schaltungen und im Fahrzeugstillstand bei Motorleerlaufdrehzahl durchgeführt.

Damit Adaptionen durchgeführt werden können, müssen entsprechende **Adaptionbedingungen** erfüllt sein:

- Die ATF-Temperatur muss zwischen 66 °C und 110 °C liegen.
- Die Motorlast muss in einem definierten Bereich liegen (sehr geringe Motorlast bzw. geringe Gaspedalstellung).
- keine Fehlerspeichereinträge im Getriebesteuergerät
- bestimmter Fahrzustand (z. B. werden bestimmte Adaptionen nur „im Stand“ und bei Motorleerlaufdrehzahl durchgeführt)
- gute Straßenverhältnisse (keine Steigung bzw. Gefälle, gerader Straßenverlauf)

Ein gewisser Adaptionzustand des Getriebes stellt sich erst über eine längere Laufzeit ein. Eine weitere Eigenheit der Getriebesteuerung ist es, dass mit zunehmender Laufleistung die Adaptionshäufigkeit reduziert wird. Das heißt, bei einem Getriebe mit geringer Laufleistung bzw. mit gelöschten Adaptionswerten ist die Adaptionshäufigkeit sehr hoch. Während bei einem Getriebe mit hoher Laufleistung nur noch in größeren Abständen adaptiert wird.

Adaptionswerte löschen

Die Adaptionswerte des 09D-Getriebes bleiben auch bei unterbrochener Spannungsversorgung des Getriebesteuergeräts erhalten (z. B. Batterie abgeklemmt usw. ...). Sie können jedoch mit Hilfe des Diagnosetesters in der Funktion „Grundeinstellung 04“ gelöscht werden.

In der Funktion Grundeinstellung 04 wird neben dem Löschen der Adaptionswerte der Kick-down-Punkt angelernt und die Lenkrad-tiptronic aktiviert (falls vorhanden).

Wann soll die Grundeinstellung durchgeführt werden?

- nach Tausch des Getriebes
- nach Ersetzen des Getriebesteuergerätes J217
- wenn das ATF ersetzt wurde
- nach Reparaturen am Getriebe (z. B. Tausch des Schieberkastens, Reparaturen an den Kupplungen)
- nach dem Ersetzen bzw. Aus- und Einbau der Geber für Gaspedalstellung G79/G185
- bei Beanstandungen des Schaltkomforts
- eventuell nach Motorreparaturen (z. B. Motortausch, Motorsteuergerät ersetzen)
- eventuell nach Software-Update

Nach dem Löschen der Adaptionswerte bzw. nach Durchführung der Grundeinstellung ist eine Adaptionsfahrt empfehlenswert!

Bei Löschen der Adaptionswerte auf Grund von Beanstandungen des Schaltkomforts ist eine Adaptionsfahrt in jedem Fall notwendig!

Adaptionsfahrt

1. Schritt:

Zunächst müssen die vorgenannten Adaptionsbedingungen hergestellt bzw. erfüllt sein.

2. Schritt:

Bei Motorleerlauf, Fahrzeugstillstand und betätigter Bremse den Wählhebel von „N“ nach „D“ schalten und in Stellung „D“ für min. 3 Sek. verweilen. Wiederholen Sie diesen Vorgang 5-mal. Danach in gleicher Weise den Vorgang für die Schaltung von „N“ nach „R“ durchführen.

3. Schritt:

Das Fahrzeug in Wählhebelstellung „D“ aus dem Stand beschleunigen, bis der 6. Gang geschaltet ist und eine Fahrgeschwindigkeit von ca. 80 km/h oder mehr erreicht wurde. **Ausschlaggebend dabei ist, dass ein Fahrpedalwert zwischen 25 % und 30 % eingehalten wird (mit Hilfe des Diagnosetesters kontrollieren).** Anschließend das Fahrzeug ausrollen lassen und mit nur geringem Bremsdruck das Fahrzeug innerhalb von 60 Sekunden zum Stillstand bringen. Diesen Vorgang 10-mal wiederholen.

4. Schritt:

Beurteilung der Schaltqualität.

Schaltbetätigung

Die Schaltbetätigung ist über den Wählhebelseilzug mit dem Automatikgetriebe mechanisch verbunden. Ebenso erfüllt sie einige Aufgaben und Funktionen, für die eine elektrische Verbindung zum Getriebesteuergerät und zur Fahrzeugperipherie besteht.

Mechanische Funktionen:

- Betätigung der Parksperr
- Betätigen des Wählschiebers der hydraulischen Steuerung
- Betätigen des Multifunktionsschalters am Getriebe
- P/N-Sperre (Wählhebelsperre)

Elektrische Funktionen:

- Steuerung der P/N-Sperre
- Zündschlüssel-Abzugssperre
- Ansteuerung der Anzeigeeinheit für Wählhebelstellung
- tiptronic-Funktion



367_101

Die Konstruktion und Funktion der Schaltbetätigung im Audi Q7 ist weitgehend identisch mit der im Audi A6 '05 (bis ca. Mitte MJ 2006). Hier die wesentlichen Unterschiede:

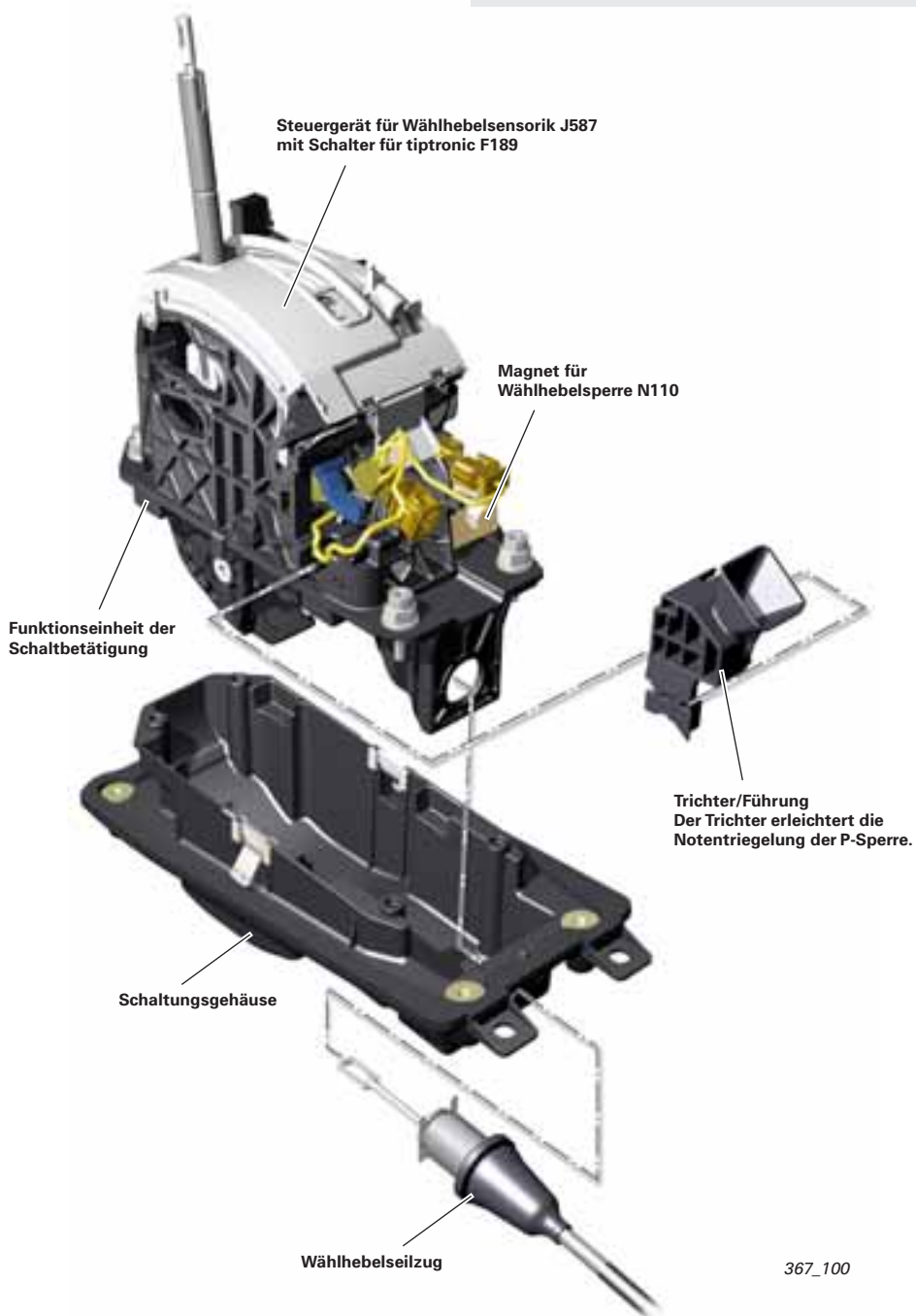
Die Schaltbetätigung kann zur Reparatur (z. B. Ersetzen der Mikroschalter F305) vom Fahrzeuginnenraum aus ausgebaut werden.

Beim Tausch der Schaltbetätigung verbleibt das Schaltgehäuse (wird von außen montiert) im Fahrzeug. Es braucht nur die Funktionseinheit der Schaltbetätigung ersetzt zu werden.

Verweis



Sehen Sie hierzu auch die Audi iTV-Sendung vom 28.03.2007 „Schaltbetätigungen Automatikgetriebe“.



Wählhebelsperren (P-Sperre und P/N-Sperre)

Grundsätzlich unterscheidet man die Wählhebelsperre im Fahrbetrieb bzw. bei eingeschalteter Zündung (P/N-Sperre) und das Verriegeln des Wählhebels in Stellung „P“ bei abgezogenem Zündschlüssel (P-Sperre).

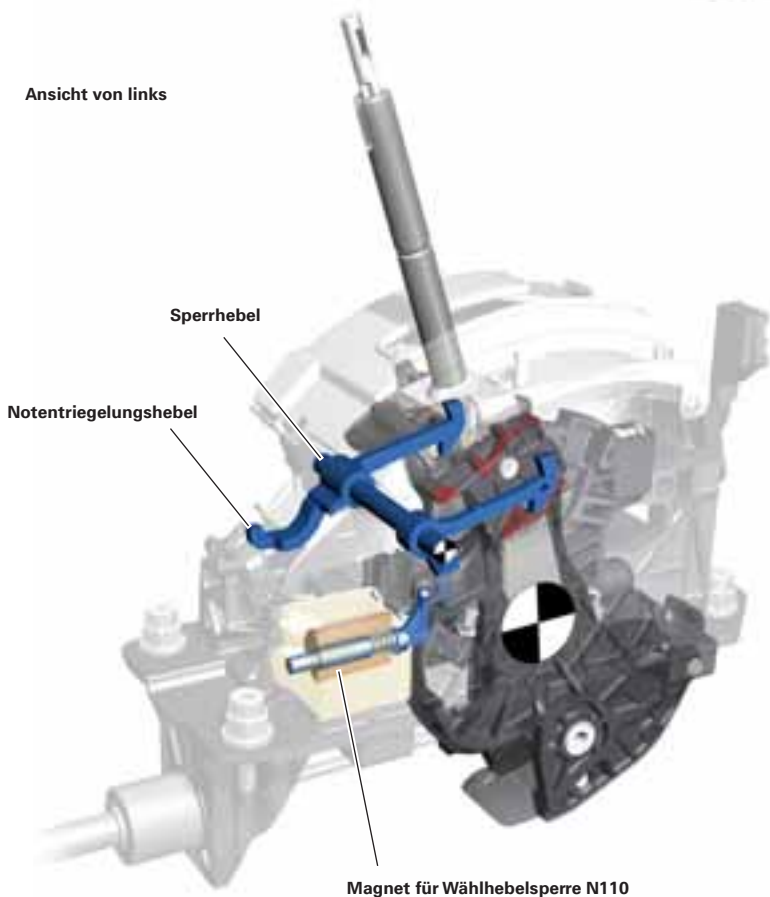
Die Kinematik des Sperrmechanismus ist so konstruiert, dass eine Verriegelung sowohl im stromlosen Zustand des N110 (Stellung „P“) als auch im bestromten Zustand (Stellung „N“) erfolgt.

Ansicht von rechts



367_102

Ansicht von links



367_103

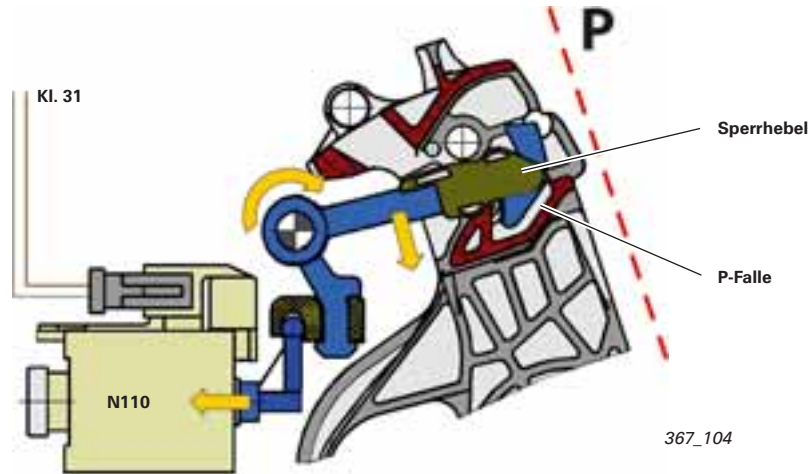
Sperre in Wählhebelstellung „P“

Die Wählhebelsperre in Wählhebelstellung „P“ ist dadurch gewährleistet, dass der Sperrhebel in dieser Position automatisch verriegelt.

Ist der Magnet N110 stromlos, fällt der Sperrhebel, durch die Schwerkraft und unterstützt durch eine Feder im Magnet N110, automatisch in die P-Falle, sobald der Wählhebel in Stellung „P“ gebracht wird.

Zum Entriegeln wird der Magnet N110 bestromt, wodurch der Magnet den Sperrhebel aus der P-Falle drückt.

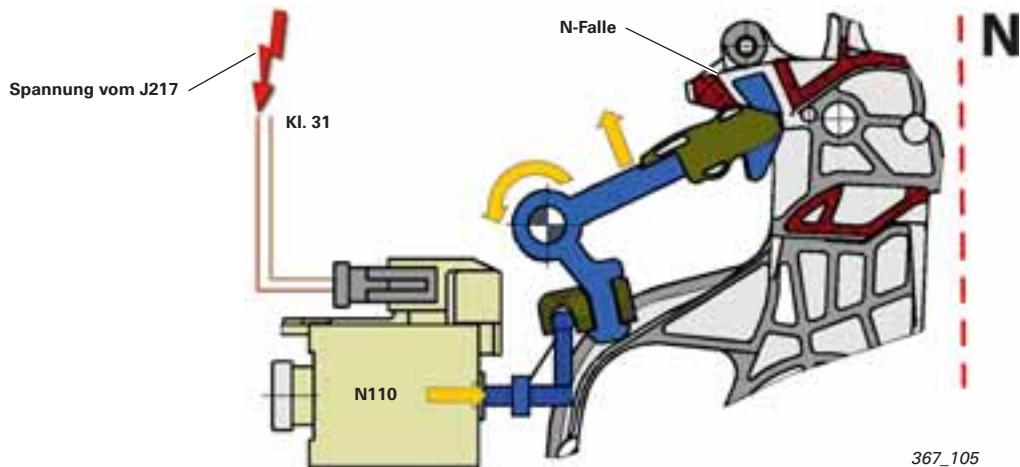
Bei einem Defekt oder einem Stromausfall bleibt der Wählhebel verriegelt. Für diese Fälle gibt es eine Notentriegelung, siehe Thema „Notentriegelung“.



Sperre in Wählhebelstellung „N“

Ist der Wählhebel in Stellung „N“, wird der Magnet N110 angesteuert, woraufhin er den Sperrhebel mit seinem oberen Haken in die N-Falle drückt und den Wählhebel verriegelt.

Zum Lösen wird der Magnet N110 abgeschaltet und der Sperrhebel fällt nach unten (wie unter - Sperre in Wählhebelstellung „P“ - beschrieben).



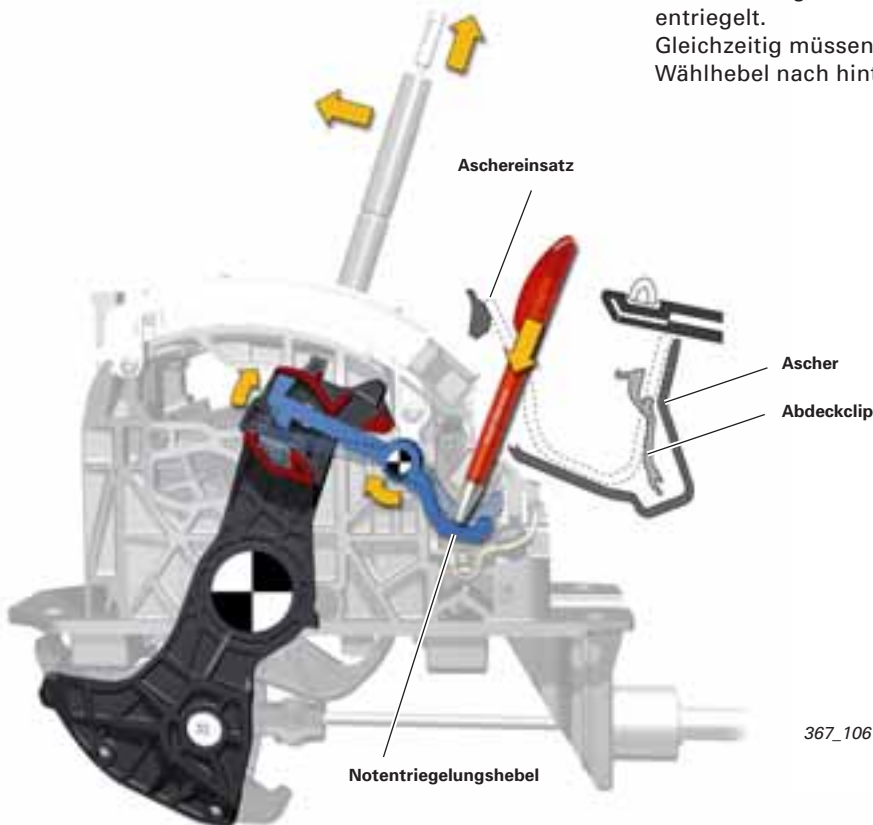
Notentriegelung der P-Sperre

Dadurch, dass die P-Sperre nur bei angesteuertem Magnet N110 entriegelt wird, bleibt der Wählhebel bei Funktionsstörungen (z. B. Batterie leer, Magnet N110 keine Funktion, ...) in Stellung „P“ gesperrt.

Um in einem solchen Fall das Fahrzeug bewegen zu können, ist auf der linken Seite des Sperrhebels ein Notentriegelungshebel vorhanden.

Der Zugang zur Notentriegelung wird durch den Ausbau des Aschereinsatzes und den dahinterliegenden Abdeckclip ermöglicht.

Durch Drücken des Notentriegelungshebels (z. B. mit einem Kugelschreiber) wird der Sperrhebel entriegelt. Gleichzeitig müssen die Taste gedrückt und der Wählhebel nach hinten gezogen werden.



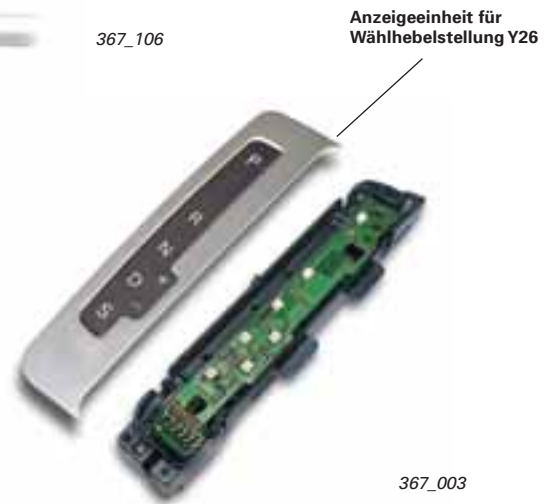
367_106

Anzeigeeinheit für Wählhebelstellung Y26

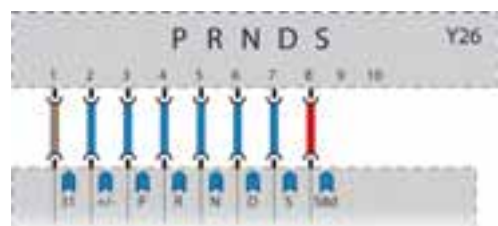
Die Leuchtdioden der Anzeigeeinheit werden von der Wählhebelsensorik J587 mit Spannung versorgt und entsprechend der Wählhebelstellung angesteuert.

Die Helligkeit der Leuchtdioden wird einerseits über die Kl. 58d (PWM-Signal, Dimmung) gesteuert und andererseits mit der Spannungshöhe (generiert vom J587) variiert.

Das heißt, die Leuchtdiode, welche die aktuelle Wählhebelposition anzeigt, wird mit einer „Pulsspannung“ von ca. 12 V, alle anderen werden mit ca. 4 V angesteuert.



367_003



367_112

Zündschlüssel-Abzugssperre

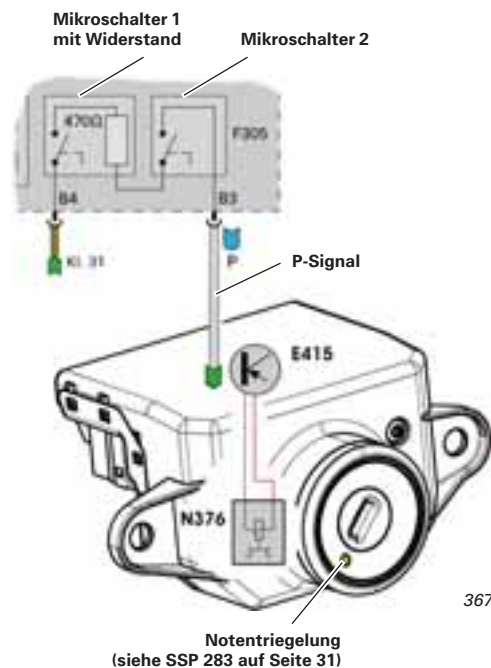
Die Zündschlüssel-Abzugssperre erfolgt automatisch mittels eines mechanischen Sperrmechanismus im Schalter für Zugang und Startberechtigung E415.

Die Entriegelung der Zündschlüssel-Abzugssperre arbeitet elektromechanisch durch kurzzeitiges Ansteuern des Magnet für Zündschlüssel-Abzugssperre N376. Dazu benötigt das E415 die Information der Wählhebelstellung „P“.

Die Information der Wählhebelstellung „P“ liefern die beiden mechanischen Mikroschalter F305. Sie sind in Reihe geschaltet und bilden eine Einheit.

In Wählhebelstellung „P“ sind beide Schalter geschlossen und liefern ein Massesignal direkt zum E415.

Ist die Zündung dabei ausgeschaltet, wird der Magnet N376 vom E415 für kurze Zeit bestromt, woraufhin ein Entriegelungsmechanismus die Sperre des Zündschlüssels aufhebt.



367_107

Aus Gründen der Sicherheit sind zwei Mikroschalter verbaut:

Mikroschalter 1 wird erst dann geschlossen, wenn in Wählhebelstellung „P“ die Taste des Wählhebels losgelassen wird (Taste nicht gedrückt).

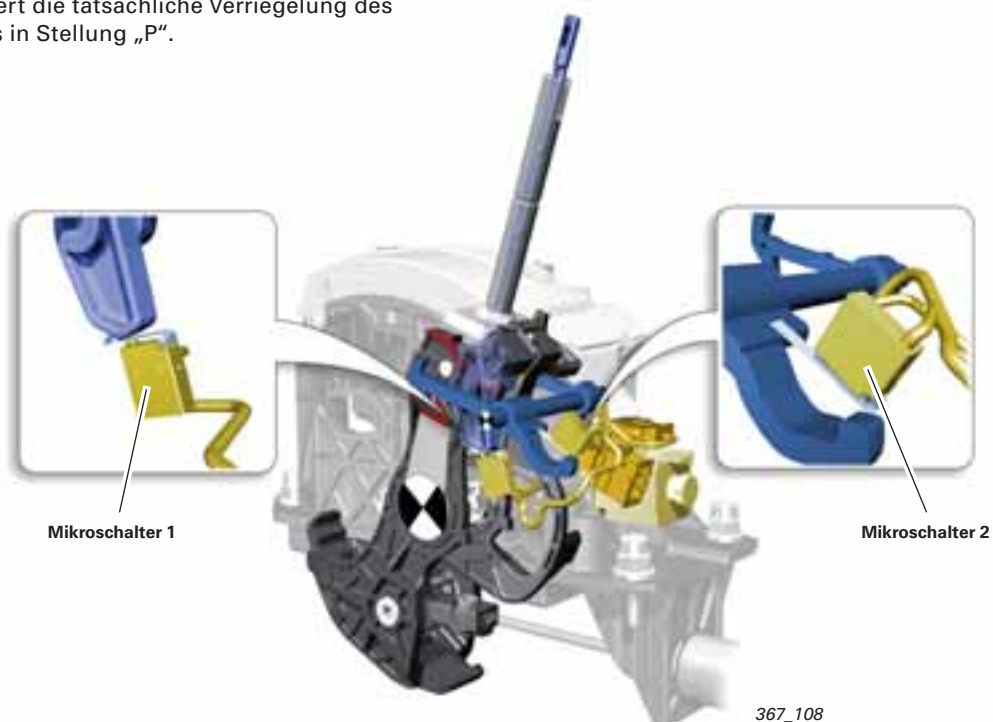
Der in Reihe geschaltete Widerstand ermöglicht die Diagnose der Signalleitung.

Mikroschalter 2 wird erst dann geschlossen, wenn der Sperrhebel für die P/N-Sperre in Grundstellung ist (siehe Funktionsbeschreibung „Wählhebelsperren“).

Er signalisiert die tatsächliche Verriegelung des Wählhebels in Stellung „P“.

Verweis

Die grundsätzliche Funktion der Zündschlüssel-Abzugssperre ist im Selbststudienprogramm 283 ab Seite 28 beschrieben.



367_108

Wählhebelsensorik J587

Die Funktion der Wählhebelsensorik J587 beschränkt sich auf die Generierung des tiptronic-Signals für die tiptronic-Funktion (vom F189) und des P/R/N/D/S-Signals zur Ansteuerung der Anzeigeeinheit für Wählhebelstellung Y26.

P/R/N/D/S-Signal

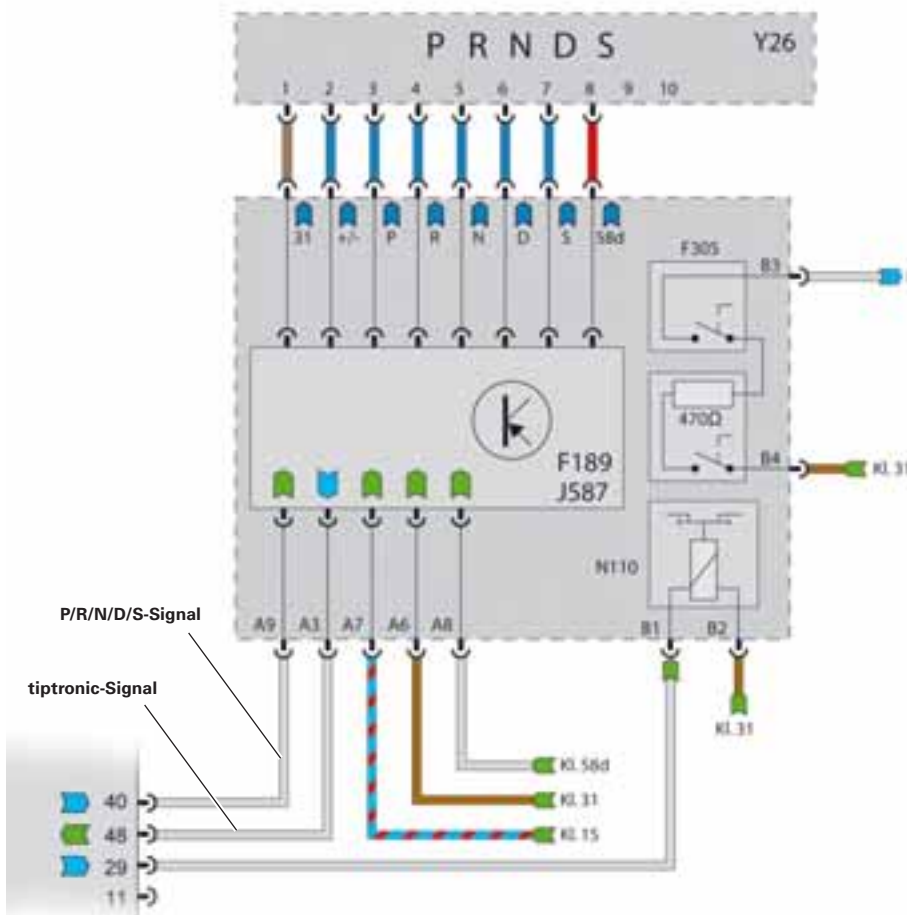
Die Information der Wählhebelstellung (P/R/N/D/S-Signal) kommt als frequenzmoduliertes Rechtecksignal (FMR-Signal) vom Getriebesteuergerät zur Wählhebelsensorik. Von dort aus werden die entsprechenden Leuchtdioden der Anzeigeeinheit Y26 angesteuert.

Jeder Wählhebelstellung ist eine bestimmte Signalfrequenz zugeordnet (siehe DSO-Bilder). Die Wählhebelsensorik wertet das Signal aus und steuert die entsprechende Leuchtdiode der Anzeigeeinheit Y26 an (Masseansteuerung), siehe hierzu auch Seite 64.

Vorteile dieser Neuerung sind:

- synchrone Anzeige der Wählhebelstellung im Kombiinstrument und am Wählhebel
- Kosteneinsparung durch Vereinfachung der Wählhebelsensorik J587 (Entfall der zusätzlichen Hallsensoren)

Funktionsplan Schaltbetätigung mit 09D-Getriebe



367_005

F189	Schalter für tiptronic
F305	Schalter für Getriebestellung „P“
J587	Steuergerät für Wählhebelsensorik
N110	Magnet für Wählhebelsperre
Y26	Anzeigeeinheit für Wählhebelstellung

DSO-Bilder P/R/N/D/S-Signal

DSO-Anschluss:

- schwarze Messspitze Pin 6*
- rote Messspitze Pin 9*

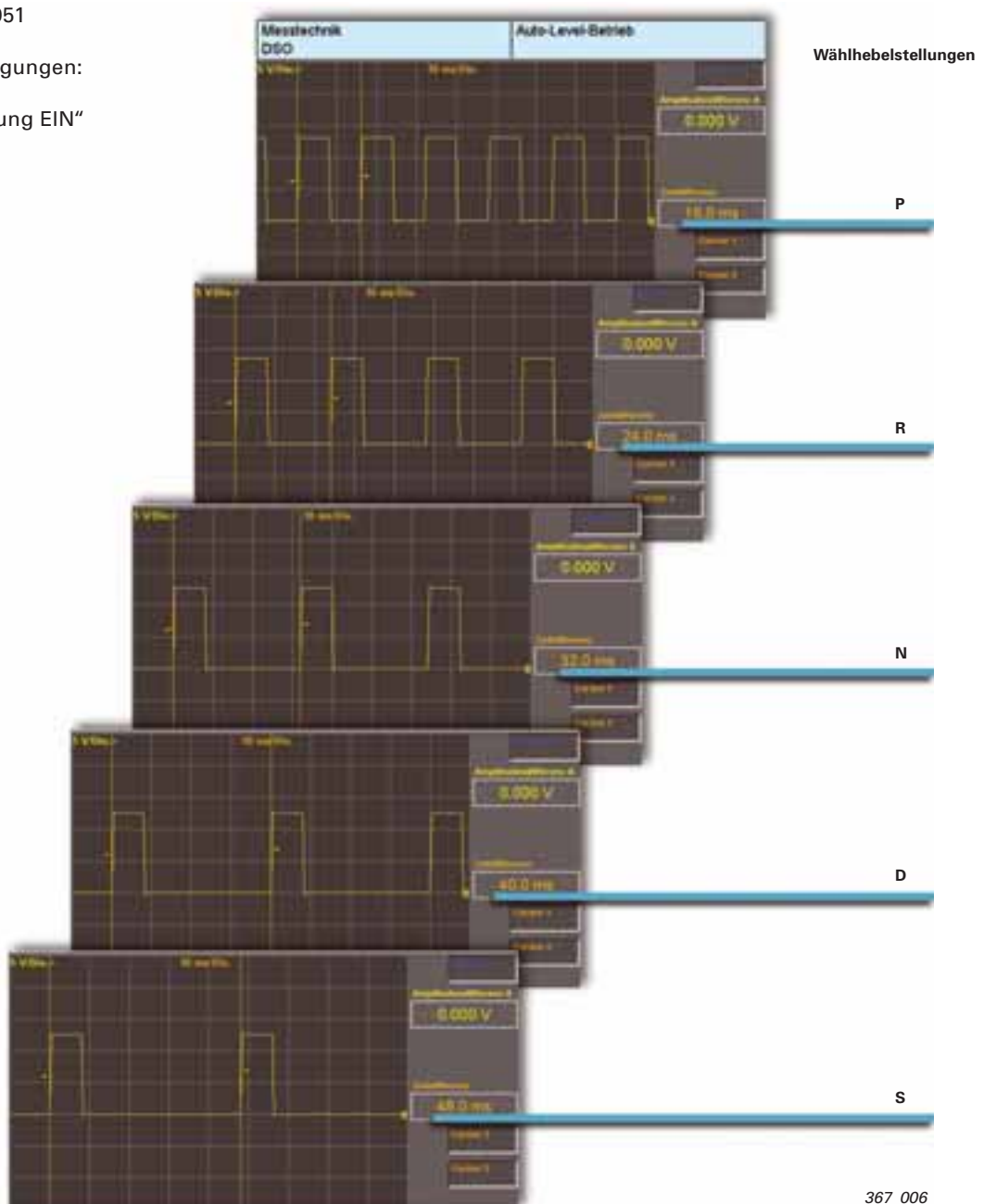
* Pin an der Steckverbindung A bzw. am Prüfadapter V.A.G 1598/42

Prüfmittel:

- V.A.G 1598/54 mit
- V.A.G 1598/42
- VAS 5051

Prüfbedingungen:

- „Zündung EIN“



tiptronic-Signal

Die Information Wählhebel in tiptronic-Gasse, Wählhebel in Tip+ oder Wählhebel in Tip- wird als frequenzmoduliertes Rechtecksignal (FMR-Signal) über eine diskrete Leitung an das Getriebesteuergerät übermittelt (siehe DSO-Bilder).

Vorteile dieser Neuerung:

- höhere Betriebssicherheit, da nur eine Leitung zum Steuergerät nötig ist (statt drei) und dadurch weniger Fehlerquellen vorhanden sind
- verbesserte Eigendiagnose

DSO-Bilder tiptronic-Signal

DSO-Anschluss:

- schwarze Messspitze Pin 6*
- rote Messspitze Pin 3*

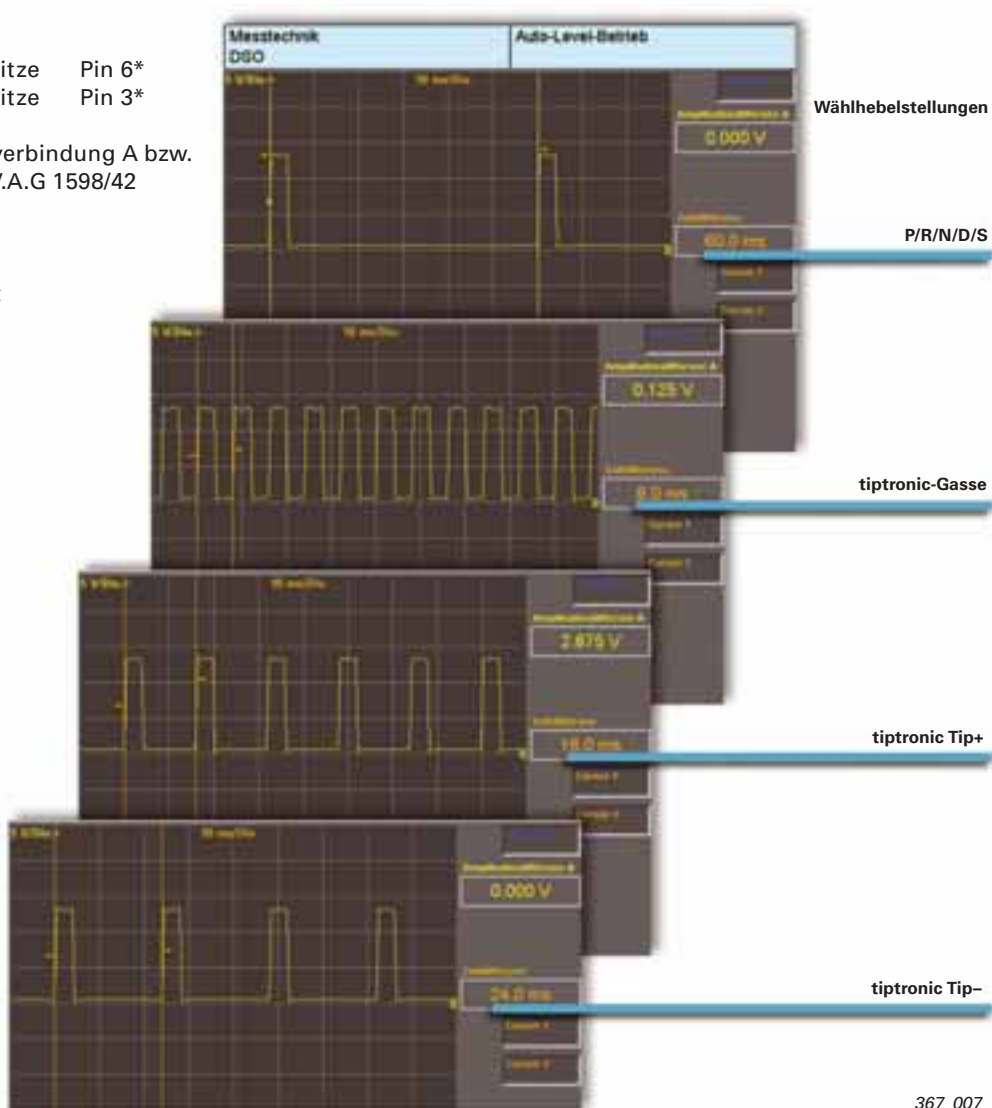
* Pin an der Steckverbindung A bzw. am Prüfadapter V.A.G 1598/42

Prüfmittel:

- V.A.G 1598/54 mit
- V.A.G 1598/42
- VAS 5051

Prüfbedingungen:

- „Zündung EIN“



367_007

Zur Prüfung der Signale von und zur **Schaltbetätigung** steht der Prüfadapter V.A.G 1598/54 in Verbindung mit der Prüfbox V.A.G 1598/42 zur Verfügung.

Zur Prüfung der Signale von und zum **09D-Getriebe** steht der Prüfadapter V.A.G 1598/48 in Verbindung mit der Prüfbox V.A.G 1598/42 zur Verfügung.

Verweis

Weitere Informationen zu dem Thema: tiptronic-Signal bzw. zum Schalter für tiptronic F189, siehe SSP 291 ab S. 50.
Die grundsätzliche Funktion ist identisch mit der des Audi A3 '04, lediglich die Signalfrequenz ist abweichend.



Begriffe

Spreizung

Als Spreizung, im Zusammenhang mit dem Thema Getriebe, bezeichnet man die „Übersetzungsbandbreite“ eines Getriebes. Die Spreizung ist die Verhältniszahl zwischen der Übersetzung im 1. Gang und dem 6. Gang (höchster Gang). Man erhält den Wert der Spreizung, in dem man die Übersetzung des 1. Ganges durch die des höchsten Ganges (hier 6. Gang) dividiert.

Beispiel am 09G-Getriebe:

i 1. Gang 4,148
i 6. Gang 0,686 $4,148 : 0,686 = 6,05$ (Wert aufgerundet)

Vorteile einer großen Spreizung sind:

Neben einer hohen Anfahrübersetzung – für hohe Zugkraft – kann eine niedrige Endübersetzung realisiert werden. Letzteres sorgt für eine Reduzierung der Drehzahl, was wiederum eine Senkung des Geräuschniveaus und einen geringen Kraftstoffverbrauch ermöglicht.

Eine hohe Spreizung setzt eine entsprechende Anzahl von Gängen voraus, damit die Drehzahldifferenzen bei den Gangwechseln (Gangsprünge) nicht zu groß werden. Beim Schalten soll der Motor nicht in Drehzahlbereiche mit niedrigem Drehmoment kommen, was die Beschleunigung erschwert bzw. verhindert.

Am besten hierbei sind viele Gänge oder noch besser eine stufenlose Übersetzungsänderung, wie sie bei der multitronic zur Anwendung kommt.

Anpassung eines Getriebes

Die Anpassung eines Getriebetyps an unterschiedliche Motorvarianten erfolgt je nach Drehmoment und Motortyp durch:

- die Anzahl der Lamellenpaare für Kupplungen und Bremsen
- die Anpassung des ATF-Druckes auf die Kupplungen und Bremsen
- die Auslegung der Zahnradpaare, Planetenradsätze (z. B. 4 statt 3 Planetenräder), Wellen und Lagerungen
- Verstärkungen an den Gehäuseteilen
- die Übersetzungen des Achsantriebs und der Zwischentriebe
- die Größe des Drehmomentwandlers
- die Wandlerkennlinie der Drehmomenterhöhung (Wandlungsfaktor bzw. Wandlerverstärkung).

Die Übersetzungen der einzelnen Gänge bleiben in der Regel gleich.

Stichwortverzeichnis

A

Abschleppen	55
Adaption	56
Adaptionsbedingungen	58
Adaptionsfahrt	59
Adaptionswerte löschen	59
Anfahren im 2. Gang	56
Anlassersteuerung	53
Anlassersperre	53
ATF (Automatic Transmissions Fluid)	14
ATF-Kühlung	16
ATF-Pumpe	14
ATF-Temperatur	48

B

Bremsen	21 - 25
---------	---------

C

CAN-Informationsaustausch	50
---------------------------	----

D

Drehmomentwandler	10
DSO-Bilder	45, 47, 67, 68
Dynamischer Druckausgleich	26
Dynamisches Schaltprogramm DSP	53

E

Elektromagnetventile	29
----------------------	----

F

F41	53
F125	41
F189	39, 60, 66, 68
Freilauf	27
Fülldruck	58
Funktionsplan 09D-Getriebe	38

G

G85	51
G93	48
G182	44
G195	46
Gangbeschreibung/Drehmomentverlauf	31
1. Gang	32
2. Gang	32
3. Gang	33
4. Gang	33
5. Gang	34
6. Gang	34
Geber für Getriebeausgangsdrehzahl G195	46
Geber für Getriebeeingangsdrehzahl G182	44
Getriebe-Adaption	56
Getriebeentlüftung	5, 6
Geländeeinsatz	5
Getriebeöltemperaturgeber G93	48
Getriebeschnitt	8

H

Haltedruck	58
Hotmode	48
Hydraulische Steuerung	28

J

J104	51
J217	50
J285	50
J428	51
J453	51
J527	51
J533	51
J587	66

K

Kick-down-Information	52
Komponenten-Übersicht	9
Kupplungen und Bremsen	21 - 25
Kupplungsdruck	57

L

Lepelletier Planetenradsatz	18
-----------------------------	----

M

Multifunktionsschalter F125	41
-----------------------------	----

N

N88	28, 30, 38
N89	28, 30, 38
N90	28, 30, 38
N91	28, 30, 38
N92	28, 30, 38
N93	28, 30, 38
Notentriegelung der P-Sperre	64
Notlauf	55

O

Ölhaushalt/Schmierung	14
Öltemperaturregler (Thermostat)	16

P

P/R/N/D/S-Signal	66
Parksperr	36
Planetengetriebe	18
Planetengetriebe/Schaltelemente	22
Primär-Planetenradsatz	19, 23
P-Sperre, P/N-Sperre	62, 63

R

Regelbetrieb, Wandlerkupplung	13
Reibwert	57
R-Gang	35
Rückfahrlicht	53

S

Schaltbetätigung	60
Schaltdruck	58
Schaltelemente	20 - 27
Schaltelemente – Funktion	24
Schalter für Rückwärtsfahrt F41	53
Schalter für tiptronic F189	39, 60, 66, 68
Schaltlogik	30
Schaltlogik (Multifunktionsschalter F125)	42
Schematische Darstellung des Kraftverlaufes	22
Schieberkasten	28
Schnellfüllzeit	58
Schnittstellen	52
Sekundär-Planetenradsatz	19, 23
Sensoren	9, 41 - 49, 66
Sport-Programm „S“	54
Spreizung	7
Steuerdruck	28, 29
Steuergerät für automatisches Getriebe J217	40

T

Technische Daten	6
Thermostat	17
tiptronic-Schaltstrategie	54
tiptronic-Signal	68

U

Überschneidungsschaltung	57
--------------------------	----

V

Verteilte Funktionen	53
Vorbefüllung	57, 58

W

Wählhebelsensorik J587	66
Wählhebelsperren (P-Sperre und P/N-Sperre)	62
Wandlerkupplung	12

Y

Y26	38, 66
-----	--------

Z

Zug-Hochschaltung	58
Zündschlüssel-Abzugssperre	65
Zusatzsignale	52

Alle Rechte sowie
technische Änderungen
vorbehalten.

Copyright
AUDI AG
I/VK-35
Service.training@audi.de
Fax +49-841/89-36367

AUDI AG
D-85045 Ingolstadt
Technischer Stand 10/06

Printed in Germany
A07.5S00.20.00